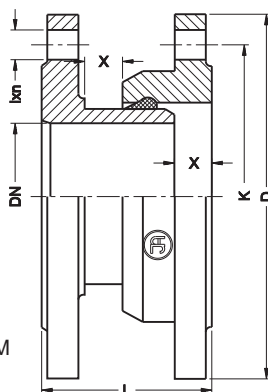
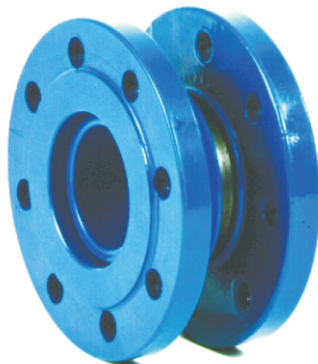


## Compensator de montaj fix - Flanged fixed connector

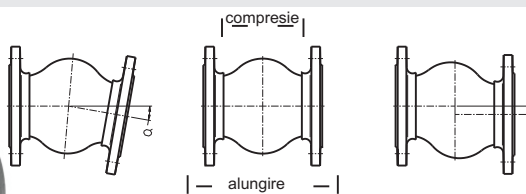
**9211**


| DN   | L   | X  | D   | K   | I x n      | Masa |
|------|-----|----|-----|-----|------------|------|
| [mm] |     |    |     |     |            | [kg] |
| 50   | 100 | 20 | 165 | 125 | 18x4       | 6    |
| 80   | 100 | 20 | 200 | 160 | 18x8 (4)*  | 9    |
| 100  | 110 | 20 | 220 | 180 | 18x8       | 12   |
| 150  | 140 | 30 | 280 | 240 | 22x8       | 23   |
| 200  | 170 | 40 | 340 | 295 | 22x12 (8)* | 33   |
| 250  | 200 | 40 | 405 | 355 | 26x12      | 51   |

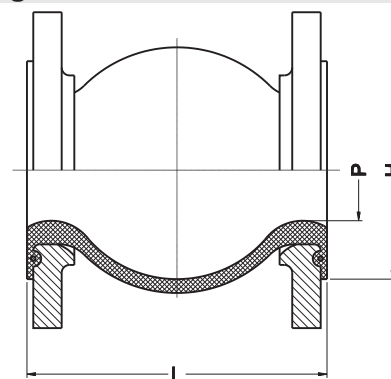
\*- dotyczy PN10

- material
- fonta GJL-250
- garnitura: cauciuc EPDM
- domenii de utilizare
- instalatii de apa
- sisteme de incalzire si climatizare, apa de mare, sisteme de pompare
- presiune de lucru PN10/16

## Compensator anti-vibratii cu flanse - Shock absorber with flanges

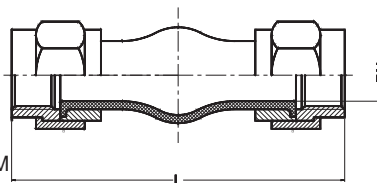
**9222**


- material
- flanse: otel zincat
- garnitura: cauciuc EPDM
- domenii de utilizare
- instalatii de apa
- sisteme de incalzire si climatizare, apa de mare, sisteme de pompare
- presiune de lucru PN10/16



| DN                        | 32 | 40   | 50   | 65   | 80   | 100  | 125  | 150  | 200  | 250  | 300   | 350  | 400 | 450  | 500 | 600 |
|---------------------------|----|------|------|------|------|------|------|------|------|------|-------|------|-----|------|-----|-----|
| L+/-5                     | 95 | 95   | 105  | 115  | 130  | 135  | 170  | 180  | 205  | 240  | 260   | 265  | 265 | 265  | 265 | 265 |
| H                         | 69 | 69   | 85   | 106  | 116  | 150  | 180  | 209  | 260  | 320  | 367   | 408  | 472 | 522  | 570 | 690 |
| P                         | 40 | 40   | 52   | 68   | 76   | 103  | 128  | 152  | 194  | 250  | 300   | 320  | 372 | 415  | 454 | 580 |
| Compresie                 | 9  | 10   | 10   | 13   | 15   | 19   | 19   | 20   | 25   | 25   | 25    | 25   | 25  | 25   | 25  | 25  |
| Alungire                  | 6  | 6    | 7    | 7    | 8    | 10   | 12   | 12   | 16   | 16   | 16    | 16   | 16  | 16   | 16  | 16  |
| Compensare axiala [S]     | 9  | 9    | 10   | 11   | 12   | 13   | 13   | 14   | 22   | 22   | 22    | 22   | 22  | 22   | 22  | 22  |
| Compensare unghiulara [Q] | 15 | 15   | 15   | 15   | 15   | 15   | 15   | 15   | 15   | 15   | 15    | 15   | 15  | 15   | 15  | 15  |
| Masa                      | 3  | 3,57 | 4,11 | 5,13 | 6,23 | 6,98 | 9,64 | 12,4 | 17,3 | 22,7 | 29,15 | 38,9 | 48  | 55,4 | 66  | 73  |

## Compensator anti-vibratii cu capete filetate - Shock absorber with threaded end

**9223**


- material
- fonta GJL-250
- garnitura: cauciuc EPDM
- domenii de utilizare
- instalatii de apa
- sisteme de incalzire si climatizare, apa de mare, sisteme de pompare
- presiune de lucru PN10/16

| DN   | G      | L <sub>min-max</sub> | K' t | Masa |
|------|--------|----------------------|------|------|
| [mm] | ["]    | [mm]                 | [°]  | [kg] |
| 20   | 3/4"   | 203 (+/-22)          | 32   | 0,8  |
| 25   | 1"     |                      | 25   | 1,1  |
| 32   | 1-1/4" |                      | 25   | 1,4  |
| 40   | 1-1/2" |                      | 20   | 1,7  |
| 50   | 2"     |                      | 15   | 2,4  |
| 65   | 2-1/2" |                      | 12   | 4,3  |
| 80   | 3"     |                      | 10   | 4,9  |