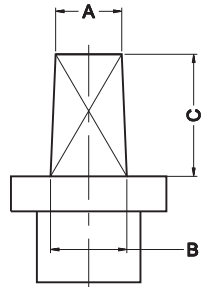
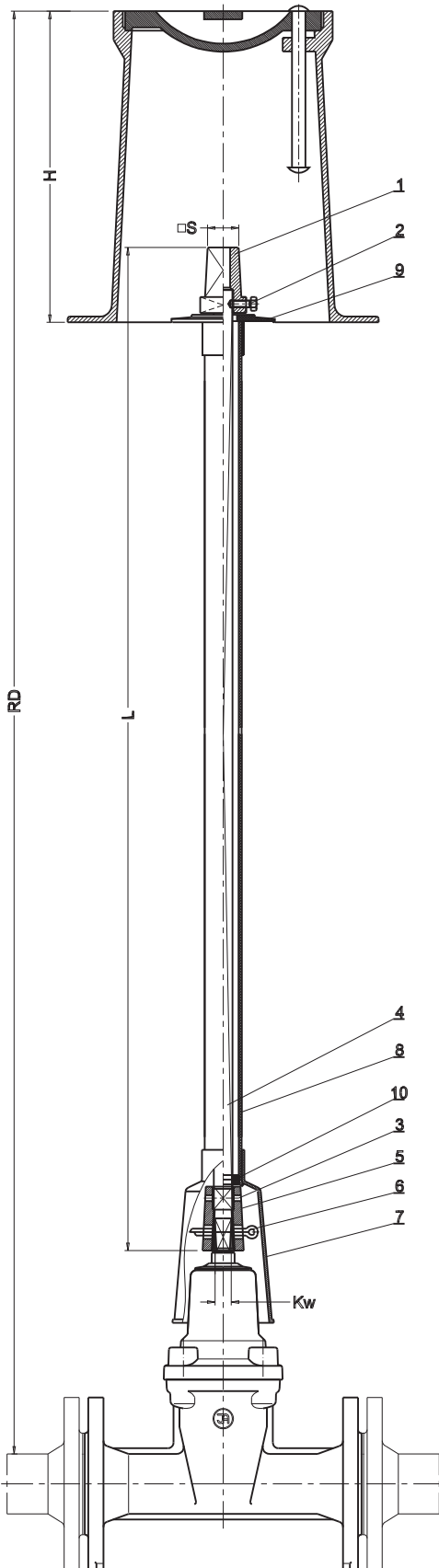


Tija prelungitoare fixa

Cassing fixed



A = 12 mm
B = 15 mm S12
C = 27 mm
A = 27 mm
B = 32 mm S27
C = 50 mm

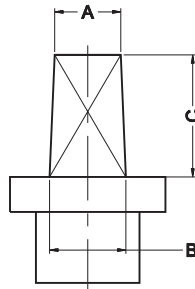
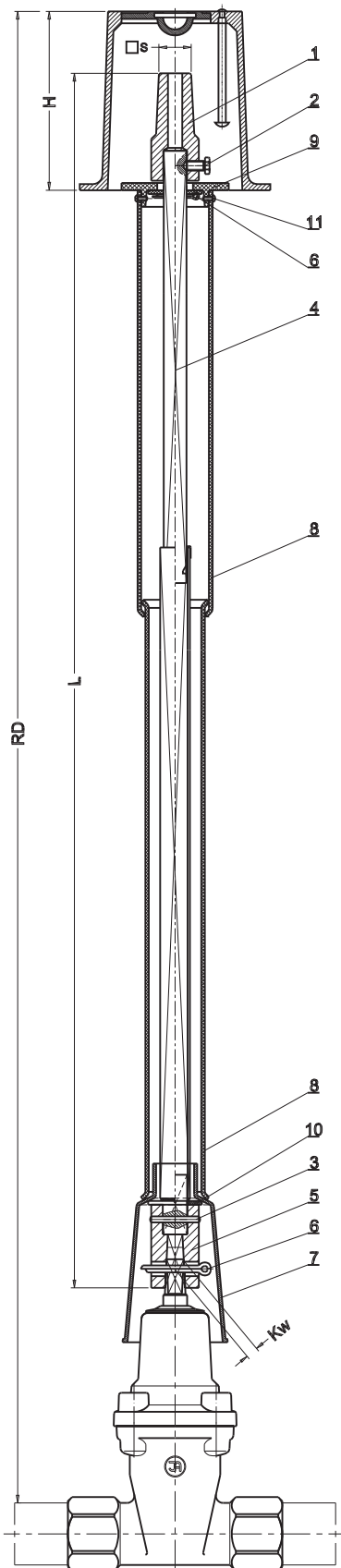
| Pozitia | Reper, Part | Material |
|---------|---------------------------------|---|
| 1 | Cap de antrenare, Hood | Fonta ductila EN-GJS-400-15 SR-EN 1563:2000 |
| 2 | Surub, Screw | Otel Fe/Zn5, otel inoxidabil |
| 3 | Arc, Spring pin | Otel 60G, otel inoxidabil |
| 4 | Tija, Spindle | Otel Fe/Zn5 |
| 5 | Cupla, Coupling | Fonta ductila EN-GJS-400-15 SR-EN 1563:2000 |
| 6 | Element siguranta, Split cotter | Otel Fe/Zn5, otel inoxidabil |
| 7 | Clopot teava, Pipe bell | Polietilena PE |
| 8 | Teava, Casing liner | Polietilena PE |
| 9 | Colier, Collar | Polietilena PE |
| 10 | Opritor, Thrust washer | Polietilena PE |

| TIP 9009 | L 1300 [mm] / masa 3,5 [kg] | | | | | |
|----------|-----------------------------|------|------|-------|-------|-------|
| Kw | 14 | 17 | 17 | 19 | 19 | 19 |
| Armatura | DN40/50 | DN65 | DN80 | DN100 | DN125 | DN150 |

| TIP 9010 | | L [mm] / masa [kg] | | | | | | | H |
|----------|----|--------------------|-----------|------------|------------|------------|-------------|-------|---|
| DN | Kw | RD 750 | RD 1000 | RD 1250 | RD 1500 | RD 2000 | RD 2500 | | |
| DN25/32 | 12 | 570 / 1,8 | 820 / 2,4 | 1070 / 3,0 | 1320 / 3,5 | 1820 / 4,7 | - | H=270 | |
| DN40/50 | 14 | - | 735 / 2,3 | 985 / 2,9 | 1235 / 3,5 | 1735 / 4,6 | 2235 / 5,8 | | |
| DN40/50 | 14 | - | 615 / 2,1 | 865 / 2,6 | 1115 / 3,2 | 1615 / 4,4 | 2115 / 5,6 | | |
| DN65 | 17 | - | 620 / 3,0 | 870 / 3,9 | 1120 / 4,8 | 1620 / 6,4 | 2120 / 8,1 | | |
| DN80 | 17 | - | 605 / 3,0 | 855 / 3,9 | 1105 / 4,7 | 1605 / 6,4 | 2105 / 8,1 | | |
| DN100 | 19 | - | 580 / 2,9 | 830 / 3,7 | 1080 / 4,6 | 1580 / 6,3 | 2080 / 8,0 | | |
| DN125 | 19 | - | 550 / 2,8 | 800 / 3,6 | 1050 / 4,5 | 1550 / 6,2 | 2050 / 7,9 | | |
| DN150 | 19 | - | 490 / 2,6 | 740 / 3,5 | 990 / 4,3 | 1490 / 6,0 | 1990 / 7,7 | | |
| DN200 | 24 | - | 445 / 2,6 | 695 / 3,5 | 945 / 4,3 | 1445 / 6,0 | 1945 / 7,7 | | |
| DN250 | 27 | - | 370 / 2,3 | 620 / 3,2 | 870 / 4,0 | 1370 / 5,7 | 1870 / 7,4 | | |
| DN300 | 27 | - | 320 / 2,2 | 570 / 3,0 | 820 / 3,9 | 1320 / 5,6 | 1820 / 7,3 | | |
| DN350 | 32 | - | - | 485 / 3,4 | 735 / 4,8 | 1235 / 7,6 | 1735 / 10,3 | | |
| DN400 | 32 | - | - | 310 / 2,5 | 560 / 3,9 | 1060 / 6,6 | 1560 / 9,3 | | |
| DN500 | 36 | - | - | - | 410 / 3,0 | 910 / 5,7 | 1410 / 8,4 | | |
| DN600 | 36 | - | - | - | 285 / 2,3 | 785 / 5,1 | 1285 / 7,8 | | |

Tija prelungitoare telescopica

Telescopic casing



A = 12 mm
B = 15 mm S12
C = 27 mm
A = 27 mm
B = 32 mm S27
C = 50 mm

| Pozitia | Reper, Part | Material |
|---------|---------------------------------|---|
| 1 | Cap de antrenare, Hood | Fonta ductila EN-GJS-400-15 SR-EN 1563:2000 |
| 2 | Surub, Screw | Otel Fe/Zn5, otel inoxidabil |
| 3 | Arc, Spring pin | Otel 60G, otel inoxidabil |
| 4 | Tija, Spindle | Otel Fe/Zn5 |
| 5 | Cupla, Coupling | Fonta ductila EN-GJS-400-15 SR-EN 1563:2000 |
| 6 | Element siguranta, Split cotter | Otel Fe/Zn5, otel inoxidabil |
| 7 | Clopot teava, Pipe bell | Polietilena PE |
| 8 | Teava, Casing liner | Polietilena PE |
| 9 | Colier, Collar | Polietilena PE |
| 10 | Opritor, Thrust wascher | Polietilena PE |
| 11 | Surub, Set screw | Otel, otel inoxidabil |

| TYP 9011 | | L [mm] / masa [kg] | | | | |
|----------|----|--------------------|--------------|--------------|--------------|-------|
| DN | Kw | RD 900-1300 | RD 1200-1500 | RD 1300-1800 | RD 2000-2500 | H |
| DN25/32 | 12 | 1115 / 2,7 | - | 1615 / 3,4 | 2315 / 4,3 | |
| DN40/50 | 14 | 1070 / 3,2 | - | 1570 / 3,2 | 2270 / 4,1 | |
| DN40/50 | 14 | - | 1150 / 3,5 | 1447 / 4,0 | 2147 / 4,8 | |
| DN65 | 17 | - | 1125 / 3,4 | 1398 / 3,9 | 2098 / 4,7 | |
| DN80 | 17 | - | 1100 / 3,3 | 1398 / 3,9 | 2098 / 4,7 | |
| DN100 | 19 | - | 1070 / 3,2 | 1371 / 3,8 | 2071 / 4,6 | |
| DN125 | 19 | - | 1045 / 3,2 | 1371 / 3,8 | 2071 / 4,6 | |
| DN150 | 19 | - | 985 / 3,1 | 1286 / 3,7 | 1986 / 4,9 | |
| DN200 | 24 | - | 935 / 3,0 | 1235 / 3,7 | 1935 / 4,6 | H=270 |
| DN250 | 27 | - | 865 / 2,9 | 1166 / 3,6 | 1866 / 4,5 | |
| DN300 | 27 | - | - | 1107 / 3,5 | 1807 / 4,4 | |
| DN350 | 32 | - | - | *1032 / 5,6 | 1735 / 8,4 | |
| DN400 | 32 | - | - | *858 / 4,7 | 1560 / 7,5 | |
| DN500 | 36 | - | - | - | 1410 / 6,7 | |
| DN600 | 36 | - | - | - | 1285 / 6,0 | |

* - pentru DN350-DN400 RD=1500-1800