

**CONECTOR CU FLANSE
SI ROBINET HIDRANT**

**Double flange service connector
with the hydrant valve**



Date tehnice:

Racord fix C 52 conform DIN 14317
Lungime de constructie conform EN 558 -1
Flanse conform EN 1092-2:1999
Presiune de lucru max. PN 16
Temperatura de lucru max. 120°C

Technical data:

fitting lenght acc.to EN 558 -1
Flanges acc.to EN 1092-2
Working pressure max. PN16
Working temperature max. 120°C

Technische Daten:

Baulaenge nach EN 558 -1
Flanschanschluss nach EN 1092-2:1999
max. Betriebsdruck PN16
max. Betriebstemperatur 120°C

Caracteristici constructive:

Posibilitate de echipare cu dop de golire.
Toate elementele componente sunt protejate
impotriva coroziunii.
Executie standard: **PN16, 70°C, NBR,**
vopsea epoxidica RAL5005 250 µm (*).

Aviz sanitar emis de PZH

Design features:

Drain plug execution possibility. .
All parts are protected against corrosion
Standard execution: **PN16, 70°C, NBR,**
epoxide paint RAL5005 250 µm (*).

Hygienic attest by PZH

Ausfuehrung:

Versionen mit Ablassschraube oder mit
Anlueftesschraube sind moeglich.
Alle Teile sind gegen Korrosion geschuetzt.
Standardausfuehrung: **PN16, 70°C, NBR,**
Epoxyemalfarbe RAL5005 250 µm (*).

Hygienische Atest PZH

Domenii de utilizare:

In retelele de canalizare, apa industriala sau alte
fluide (NBR max.+70°C), si apa potabila (EPDM
max.+120°C)

Application:

Water lines for sewage, industrial water or other
fluids (NBR max.+70°C), and potable water (EPDM
max.+120°C)

Anwendung:

Betriebwasserinstallationen, Abwasser-
installationen und andere Fluessigkeiten (NBR
max.+70C Grad), fuer Trinkwasserinstallationen
(EPDM max.+120C Grad).

Montaj:

Montajul se face in pozitie orizontala sau verticala.

* - alte executii la cerere

Assembly:

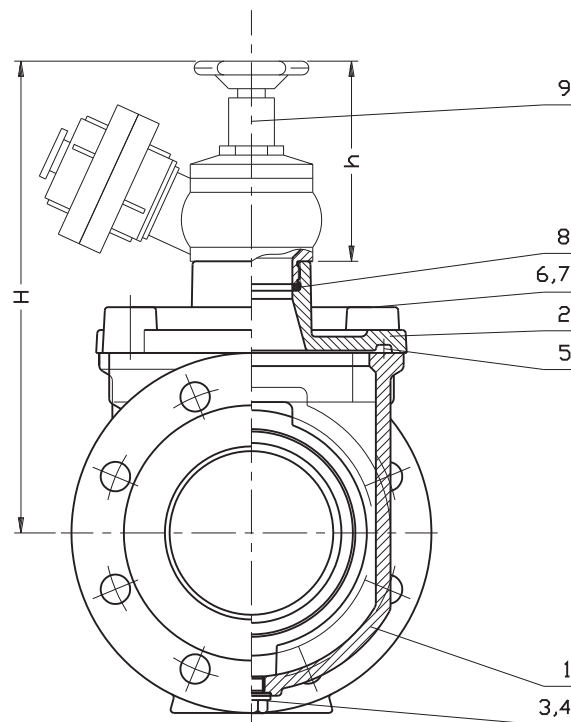
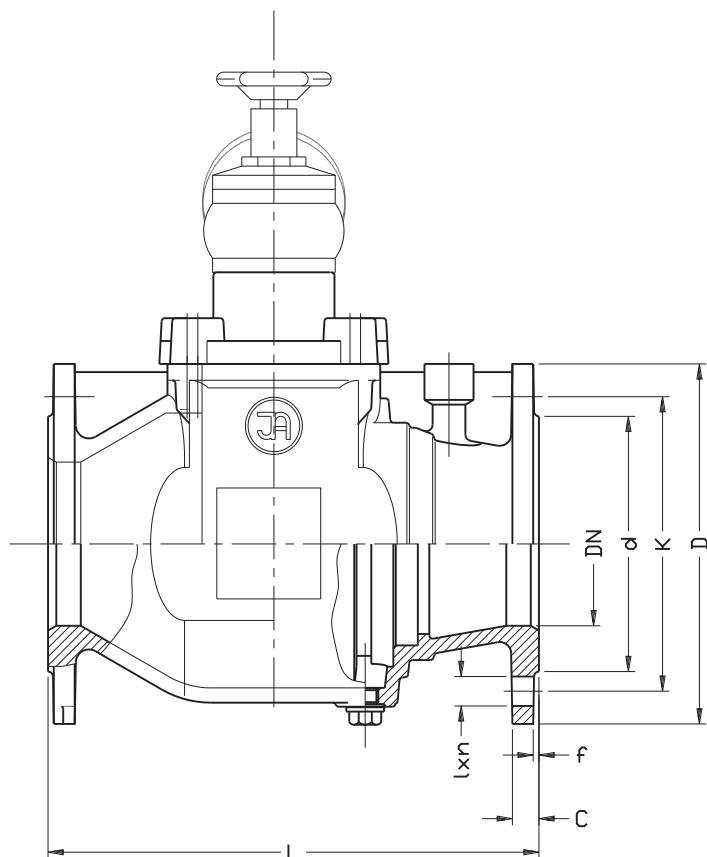
Valve can be assembled on pipe line in
horizontal or vertical position

*- another executions possibility

Montage:

Kann in horizontalen oder vertikalen Position
installiert werden

*- Andere Versionen sind auch moeglich



DN	L	D	K PN16(PN10)	d	h	H	L x n PN16(PN10)
[mm]							
50	200	165	125	102	185	139	18 x 4
80	260	200	160	138	185	144	18 x 8(4)
100	300	220	180	158	185	166	18 x 8
150	400	285	240	212	185	200	22 x 8
200	500	340	295	268	185	223	22 x 12(8)
250	600	405	355(350)	319	185	257	22 x 12

No.	Reper, Part	Material, Materials
1	Corp Body	FONTA CENSUSIE, FONTA DUCTILA EN-GJL-250, EN 1561:2000 EN-GJS-400-15, EN 1563:2000
2	Capac Bonnet	FONTA CENSUSIE, FONTA DUCTILA EN-GJL-250, EN 1561:2000 EN-GJS-400-15, EN 1563:2000
3	Dop golire Drain plug	ALIAJ CUPRU EN 1982:2002
4	Garnitura Gasket	SNUR NON AZBEST Fibra tehnichzna
5	Garnitura capac Bonnet gasket	CAUCIUC EPDM/NBR ISO 1629: 2005
6	Surub Screw	OTEL Fe/Zn5, OTEL INOXIDABIL EN ISO 4762: 2006
7	Protectie surub Screw stopper	Parafina
8	Garnitura Rubber scal	CAUCIUC EPDM/NBR ISO 1629: 2005
9	Robinet hidrant Hydrant valve	ALUMINIU AISI EN 1706 : 2001

Modalitate comanda/ Order procedure/ Bestellung:

Nr produs; DN; material; PN;
Product number; DN; materials; PN;
Produktnumer; DN; Materialien; PN;

Exemplu, Example, Beispiel:

8890; DN250; EN-GJS-400-15/EPDM; PN 16.