

ROBINET DE RETINERE CU CLAPA FLUTURE SI CONTRAGREUTATE, WAFER

SWING CHECK BUTTERFLY VALVE Non-flanged

ABSPERRKLAPPE ohne Flanschen



Date tehnice:

Versiune conform EN 593:2001
Aprobat conform EN 12266-1:2007
Clasa de etansare - A
Presiune nominala max. PN16
Temperatura de lucru max. +120°C
Presiune minima de lucru >0,3 BAR
Amplasare contragreutate (in functie de sensul de curgere):
P - dreapta; L - stanga

Technical data:

version acc. EN 593
terms of acceptance acc. EN 12266-1
leakproofness class - A
nominal pressure max. PN16
medium temperature - up to +120°C
minimal open pressure >0,3 BAR
Lever execute (looking at flow direction):
P - right
L - left

Technische Daten:

Ausfuehrung nach EN 593
Abnahmebedingungen PN-EN12266-1
Dichtheitsklasse - A
Nominaldruck PN16
Max. Betriebstemperatur - bis +120°C
Minimalaufmachendruck >0,3 BAR
Hebelausfuehrung (schauen im Durchflussrichtung):
P - recht
L - links

Caracteristici constructive:

Varianta de executie trebuie aprobata.
Debite maxime:
- lichide (apa) 4 m/s, - gaz (aer) 30 m/s.
Variante de executie: I, II sau III.
 $\alpha = 75^\circ - 78^\circ$
Toate elementele componente sunt protejate impotriva coroziunii.
Executie standard:
PN16, 70°C, NBR,
vopsea polivinilica RAL7005 150 μ m*.

Certificat CE
Aviz sanitar emis de PZH

Design features:

The version of execute should be always agreed.
Max flow rate:
- liquids (water) 4 m/s, - gases (air) 30 m/s.
Executions: I, II or III.
 $\alpha = 75^\circ - 78^\circ$
All parts are protected against corrosion.

Standard execution:
PN16, 70°C, NBR,
polivinyll paint RAL7005 150 μ m*.

Certyficat CE
Hygienic attest by PZH

Ausfuehrung:

Jedeverision soll vereinbart werden.
Max. Durchflussgeschwindigkeit:
-Fluessigkeiten (Wasser) 4 m/s
-Gas (Luft) 30m/s
Versionen: I, II oder III.
 $\alpha = 75^\circ - 78^\circ$
Alle Teile sind gegen Korrosion geschuetzt.
Standardauefuehrung:
PN16, 70°C, NBR,
Polivinyllmaillfarbe RAL7005 150 μ m*.

Zertyfikat CE
Hygienisches Attest PZH

Domenii de utilizare:

Apa de mare, apa industriala, apa potabila, aer si alte fluide in functie de tipul de etansare.

Application:

Sea water, industrial water, potable water, waste water, fuel oil, air, and other neutral media.

Anwendung:

Betriebswasser, Seewasser, Trinkwasser, Treibboel, Heizoel, Luft und andere neutrale Medien zur Absperrung des Durchflusses.

Montaj:

Robinetele de retinere cu clapa fluture sunt robinete unic-sens, cu autoinchidere prin presiunea exercitata de fluid asupra clapei.
Montaj - intre flanse

Assembly:

Butterfly valves are made as one side action - selfclosing in effect fluid pressing to the disk.
Assembly - between flanges.

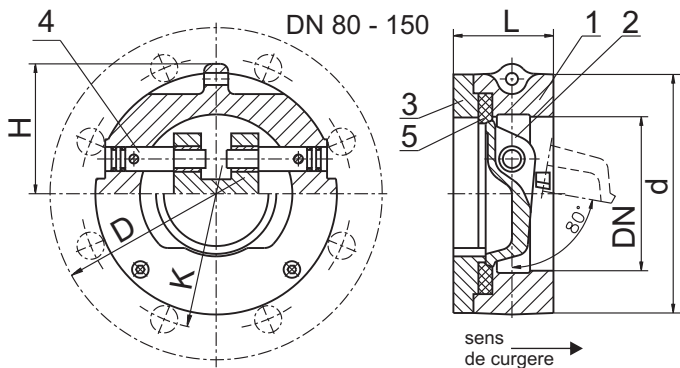
Montage:

Absperrklappen sind als einfachwirkend gemacht. Selbsttätigabsperrung ist garantiert bei Durchflussdruck auf dem Klappe.
Montage fuer Absperrklappen - zwischen Flanschen.

* - alte executii la cerere

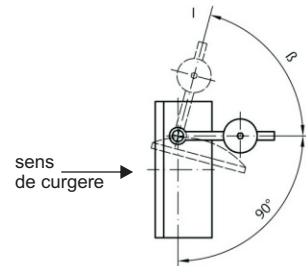
* - other executions on request

* - Andere Versionen auf Anfrage

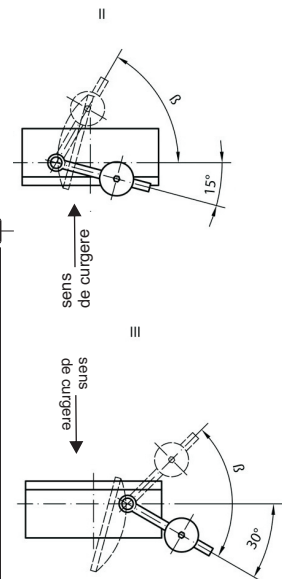
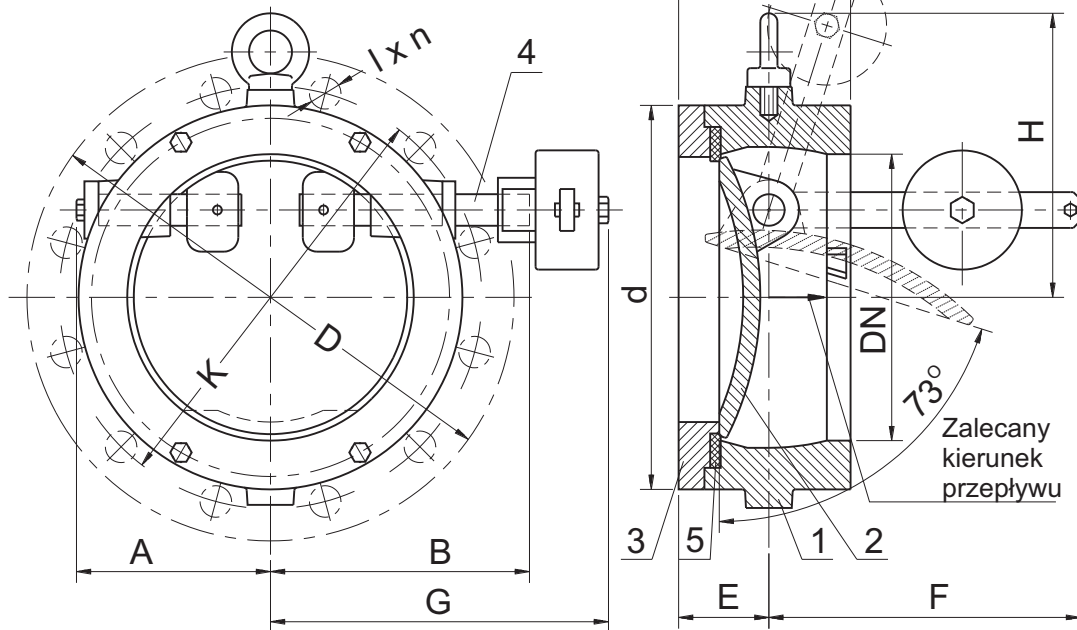


Modalitate comanda/ Order procedure/ Bestellung:
 Nr produs/versiune; DN; PN;
 Product number/version; DN; PN;
 Produktnummer/Version; DN; PN;

Exemplu, Example, Beispiel:
 4499.1.II; DN300; PN10.



DN 200 - 600



Poz.	Reper	MATERIAL		
		1. standard	2. executie marina	3. executie alama
1.	Corp	EN-GJL-250 (GG25)	EN-GJL-250 (GG25)	CuSn5Zn5Pb5-C (B555)
2.	Clapa	EN-GJS-400-15 (GGG40)	CuAl10Fe2-C (BA93) CuSn5Zn5Pb5-C (B555)	CuSn5Zn5Pb5-C (B555)
3.	Inel corp	EN-GJL-250 (GG25)	EN-GJL-250 (GG25)	CuSn5Zn5Pb5-C (B555)
4.	Ax	X20Cr13	X17CrNi16-2	CuAl10Fe3Mn2 (BA1032)
5.	Garnitura	NBR, EPDM, VITON		

DN	PN bar	L	A	B	E	H	F	G	D	K	d	l	n buc	Masa [kg]	
														1, 2	3
80	16	63	-	-	-	-	-	76	200	160	138	19	8	5.5	5.5
100		66	-	-	-	-	-	86	220	180	158	19	8	8.1	7.5
125		75	-	-	-	-	-	101	250	210	188	19	8	10.6	10
150		85	-	-	-	-	-	115	285	240	212	23	8	14	13
200		120	137	187	63	202	250	255	340	295	268	23	12	22.3	25
250		135	159	222	68	231	250	290	405	355	320	28	12	33.6	37
300		160	186	245	75	276	300	314	460	410	370	28	12	46	53
350		180	226	277	88	306	350	367	520	470	430	28	16	57.5	65
400		200	283	309	100	346	400	390	580	525	482	31	16	84.7	96
500		240	313	385	130	404	500	475	715	650	610	34	20	130	145
600	260	367	454	147	458	600	563	840	770	720	37	20	217	242	