

**Conectori  
pentru retele de gaz**

**Connectors  
for gas lines**

**Anschlusen  
fuer Gasinstallationen**

## 3350



## 3400



## 3450



### Date tehnice:

Dimensiuni constructive conform fisa tehnica  
Dimensiuni de prindere conf. EN 10226-1:2006  
Flanse conform EN 1092-2: 1999  
Presiune de lucru PN16  
Temperatura de lucru intre -20°C si +60°C

### Technical data:

dimensions acc. drawings  
connections acc. PN-EN 10226-1:2006  
flanges acc. EN 1092-2  
working pressure PN16  
medium temperature from -20°C to +60°C

### Technischedaten:

Baulaenge der Tabelle gemaess  
Gewindemuffenanschlussen PN-EN 10226-1:2006  
Flanschanschlussen nach EN 1092-2  
Betriebsdruck PN16  
Betriebstemperatur von -20°C bis +60°C

### Caracteristici constructive:

**Corp, clema** -  
fonta ductila EN-GJS-400-15

**Surub, piulita, saiba** -  
otel inoxidabil A2/A4

**Clema** - otel inoxidabil

Toate elementele componente sunt protejate  
impotriva coroziunii .

Executie standard: **PN16, NBR,**  
**vopsea epoxidica RAL5005 250 µm** (\*).

**Aviz tehnic emis de IGNiG**

### Design features:

**body, clamp** -  
nodular cast iron EN-GJS-400-15

**screw, nut, washer** -  
stainless steel A2/A4

**clamp** - stainless steel

All parts are protected against corrosion.

Standard execution: **PN16, NBR,**  
**epoxide paint RAL5005 250 µm** (\*).

**Technical aprobate IGNiG**

### Ausfuehrung:

**Gehäuse, Schelle** -  
Kugelgraphitguss EN-GJS-400-15

**Schraube, Mutter, Unterlage** -  
Niro-Stahl A2/A4

**Schlauchselle** - Niro-Stahl

Alle Teile sind gegen Korrosion geschützt.

Standardausführung: **PN16, NBR,**  
**Epoxyemaillfarbe RAL5005 250 µm** (\*).

**Technischeaprobate IGNiG**

### Domenii de utilizare:

In retelele de gaze naturale cu presiune medie si  
temperaturi intre -20°C si +60°C

### Application:

Earth gas lines at medium working pressure  
and temperatur range from -20°C to +60°C

### Anwendung:

Erdgasfernleitung für Mittelarbeitsdruck  
und Temperaturbereich von -20°C bis +60°C

### Montaj:

Montajul se poate face in orice pozitie.

### Assembly:

Assembly from horizontal to vertical position.

### Montage:

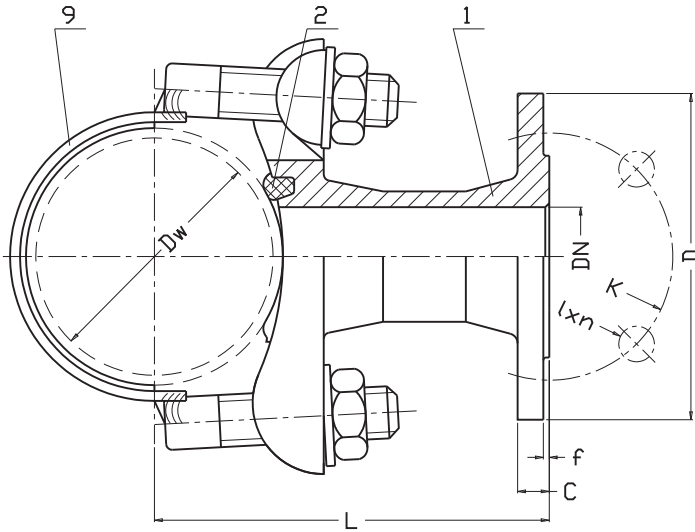
Kann in horizontalen oder vertikalen Position  
installiert werden.

\* - alte executii la cerere

\*- other executions on request

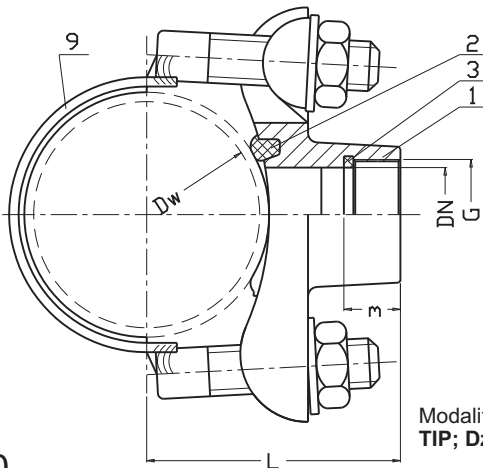
\*- andere Ausführung möglichkeit

# 3350, 3400, 3450



## 3450

DN	K	Dw	D	lxn	L <sub>2</sub>	C	f	Numar cleme
[mm]								[buc]
50	125	80-100	165	18x4	135+Dw/2	16	3	1
		125-140						
		150-400						
80	160	150-600	165	18x8	17	3	2	
100	180	150-600	165	18x8				
150	240	300-500	165	22x8	19	3	3	
		500-900						



## 3400

Modalitate comanda/ order procedure/ Bestellung:  
TIP; Dz / DN(Gw); PN;

**Exemplu, Example, Beispiel:**  
3400; Dz250 / DN50 (2"); PN16

DN	G	m	Dw	L <sub>1</sub>	Numar cleme
[mm]	[cal]		[mm]		[buc]
20	3/4"	25	80-100	70+Dz/2	1
			125-140		
			150-400		
25	1"	25	80-100	70+Dz/2	1
			125-140		
			150-400		
40	6/4"	40	80-100	70+Dz/2	1
			125-140		
			150-400		
50	2"	40	80-100	70+Dz/2	1
			125-140		
			150-400		

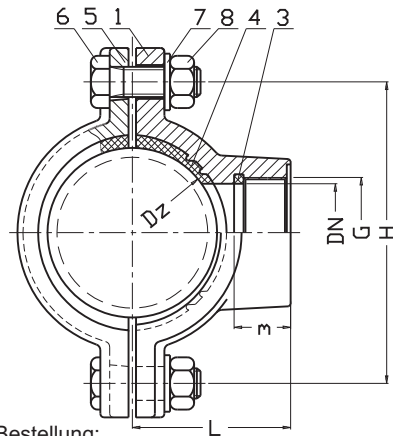
No.	Reper, Part, Teil	Material, Materials
-----	-------------------	---------------------

## 3350; 3400; 3450

1	Corp Body Gehäuse	Fonta ductila EN-GJS-400-15 PN-EN 1563:2000
2	Garnitura conducta Pipe gasket Rohrdichtung	Cauciuc NBR PN-ISO 1629: 2005
3	Garnitura conducta Pipe gasket Rohrdichtung	Cauciuc NBR PN-ISO 1629: 2005
4	Garnitura conducta Pipe gasket Rohrdichtung	Cauciuc NBR PN-ISO 1629: 2005
5	Clema Clamp Schelle	Fonta ductila EN-GJS-400-15 PN-EN 1563:2000
6	Surub Screw Schraube	Otel inoxidabil A2 PN-EN ISO 4014: 2004
7	Saiba Washer Unterlage	Otel inoxidabil A2 PN-EN ISO 7091:2003
8	Piulita Nut Mutter	Otel inoxidabil A4 PN-EN ISO 4032:2004

## 9430

9	Clema montaj Mount clamp Montageschelle	Otel inoxidabil PN-EN 10088.1: 2007 Cauciuc NBR PN-ISO 1629: 2005
---	---	--



## 3350

DN	G	Dz	m	L	H	Masa	Numar suruburi
[mm]	[cal]	[mm]				[kg]	[buc]
50	2"	40	63	70	132	3,3	2
			90	84	160	4,4/4,3	2 i 4
			110	94	180	4,8/4,7	2 i 4
			125	102	200	5,8	2
		40	160	122	225	7,2/7,1	2 i 4
			200	145	270	8,5	2
			225	154	300	10,4	2
			250	163	320	13,5	2