

**ROBINET CU SERTAR PANA
 CORP PLAT**

**Wedge-ring gate valve
 flanged**

**Keilschieber
 mit Flanschen**



Date tehnice:

Lungime de constructie EN 558-1
 robinet cu sertar pana, corp plat 2110 - F4
 Flanse conform EN 1092-2
 Clasa de etansare - A
 Presiune maxima de lucru PN 25
 Temperatura maxima de lucru 120°C

Technical data:

face to face lenght acc. EN 558-1
 gate valve type 2110 - row 14
 flanges acc. EN 1092-2
 leakproofness class - A
 working pressure PN25
 medium temperature up to 120°C

Technische Daten:

Baulänge nach EN 558-1
 Keilschieber Typ 2110 - Reihe 14
 Flanschbohrung nach EN 1092-2
 Dichtheitsklasse - A
 Betriebsdruck PN25
 Betriebstemperatur bis 120°C

Caracteristici constructive:

Inelele de etansare ale tijeii (o-ring) pot fi schimbate fara a scoate robinetul din instalatie.
 Tija robinetului este din oțel inoxidabil.
 Piulita tijeii poate fi inlocuita.

Toate partile componente sunt protejate impotriva coroziunii.

Executie standard: **PN 25, 120°C, EPDM,**

Vopsea polivinilica RAL 7005 100 μm,

Certificat CE

Design features:

Spindle's gaskets O-ring - "DRY THREAD" - replaceable under pressure.
 Stainless steel spindle with rolled thread and bearing.
 Wedge with replaceable spindle nut.

All parts are protected against corrosion.

Standard execution: **PN25, 120°C, EPDM, polivinyll paint RAL7005 100 μm, with handwheel (*).**

Certificate CE

Ausführung:

Spindeldichtung - O-Ring - "Trockengewinde" - unterdruckauswechselbar.
 Niro-Stahl Spindellager mit Walzgewinde.

Spindelmutter - auswechselbar.

Alle Teile sind gegen Korrosion geschützt.

Standardausführung: **PN25, 120°C, EPDM, Polivynylemalie RAL7005 100 μm, mit Handrad (*).**

Zertifikat CE

Domenii de utilizare:

In instalatii de apa, si alte fluide.

Application:

In instalations for water and other inert fluids to flow closing.

Anwendung:

In Betriebswasserinstallationen und andere neutrale Flüssigkeitenlinnen zur Absperrung des Durchflusses.

Montaj:

Montajul se face in pozitie orizontala sau verticala.

Assembly:

Assembly from horizontal to vertical position.

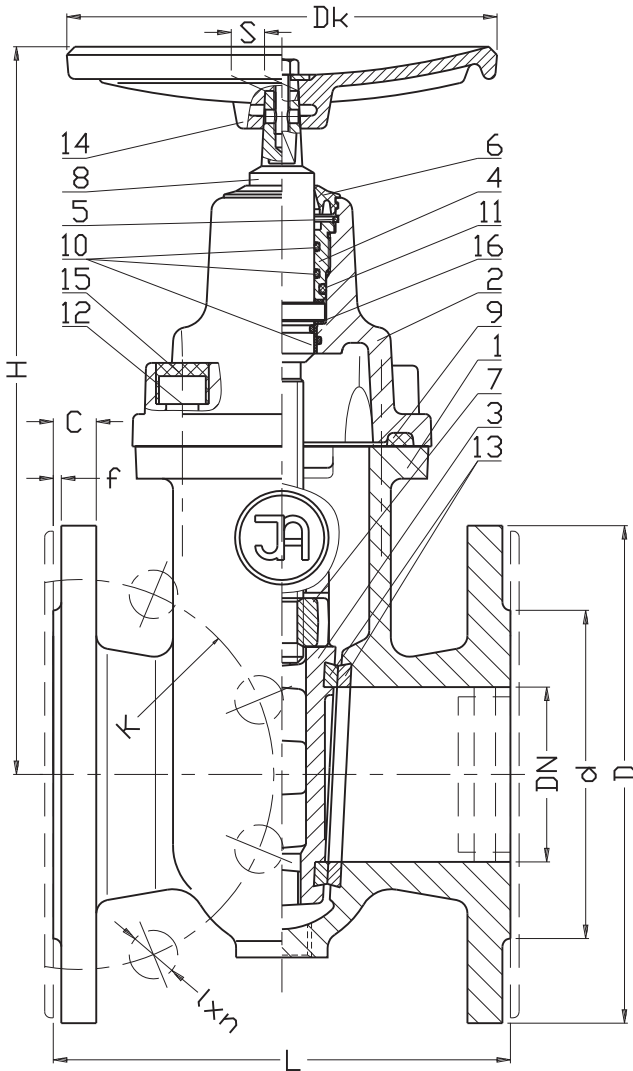
Montage:

Ist von horizontalen bis vertikalen Position moeglich.

* - alte executii la cerere

*- other executions on request

*- andere Versionen sind auch moeglich



No.	Reper, Part, Teil	Materiale, Materials, Materialien
1	Corp Body Gehäuse	Fonta ductila EN-GJS-400-15 EN 1563:2000
2	Capac Bonnet Deckel	Fonta ductila EN-GJS-400-15 EN 1563:2000
3	Sertar Wedge Keil	Fonta ductila EN-GJS-400-15 EN 1563:2000
4	Bucsa tije Packing cork Dichtungkork	Aliaj curpu EN 1982:2002
5	Inel Stopper ring Sicherungsring	Otel 65G PN-74/H-84032
6	Garnitura anti-praf Clean gasket Putzendichtung	Cauciuc EPDM, NBR ISO 1629: 2005
7	Piulita tije Spindle nut Spindelmutter	Aliaj curpu EN 1982:2002
8	Tija Spindle Spindel	Otel inoxidabil X20Cr13 EN 10088-1:2007
9	Garnitura corp-capac Bonnet gasket Dichtung	Cauciuc EPDM, NBR ISO 1629: 2005
10	O-Ring Seal O-Ring Dicht-O-Ring	Cauciuc EPDM, NBR ISO 1629: 2005
12	Surub Screw Schraube	Otel Fe/Zn5, otel inoxidabil EN ISO 4762:2006
13	Inel etansare Ring Ring	Aliaj curpu EN 1982:2002
14	Roata manevra Wheel Rad	Fonta cenusie EN-GJL-250, EN 1561:2000
15	Protectie surub Screw stopper Schraubeblende	Parafina
16	Saiba Washer Unterlage	Polietilena EN ISO 1872-1:2000

DN	L	Dk	H	d	D	K	I	C	f	n	□S	LH filet LH thread LH Gewinde	Masa Weight Gewicht
[mm]											-	[mm]	[kg]
40	140	200	230	88	150	110	18	19	3	4	14	Tr 16 x 4	10,4
50	150	200	250	102	165	125	18	19	3	4	14	Tr 16 x 4	13,3
65	170	200	280	122	185	145	18	19	3	8	17	Tr 16 x 4	16,1
80	180	200	310	138	200	160	18	19	3	8	17	Tr 16 x 4	20,2
100	190	250	350	162	235	190	22	19	3	8	19	Tr 20 x 4	39,3
125	200	250	395	188	270	220	26	19	3	8	19	Tr 24 x 5	38,3
150	210	250	450	218	300	250	26	20	3	8	19	Tr 24 x 5	50,4
200	230	320	510	278	360	310	26	22	3	12	24	Tr 24 x 5	77,3
250	250	320	630	335	425	370	30	25	3	12	27	Tr 32 x 6	98,1
300	270	320	710	395	485	430	30	28	4	16	27	Tr 32 x 6	149

Modalitate comanda/ Order procedure/ Bestellung:

Nr produs; DN; material; PN;
Product number; DN; materials; PN;
Produktnummer; DN; Materialien; PN;

Exemplu, Example, Beispiel:

2110; DN100; EN-GJS-400-15/EPDM; PN25.