

**Robinet cu sertar cauciucacat  
actionat electric**

**Soft wedge gate valve  
flanged for actuator**

**Weichdichtender Keilschieber  
mit Flanschen fuer Stellantriebe**



### Date tehnice:

Lungime de constructie EN 558-1  
robinet cu sertar pana, corp plat 2911 - F 4  
robinet cu sertar pana, corp oval 2902 - F 5  
Flanse conform EN 1092-2  
Clasa de etansare - A  
Presiune maxima de lucru PN 16  
Temperatura maxima de lucru 120°C

Flansa legatura mecanism: **B3** conf. **ISO 5210**  
**E** conf. **DIN 3210**

### Technical data:

face to face lenght acc. EN 558-1  
gate valve type 2911 - row 14  
gate valve type 2902 - row 15  
flanges acc. EN 1092-2  
leakproofness class - A  
working pressure PN16  
medium temperature up to 120°C

Connector type (coupling) **B3** acc. **ISO 5210**  
**E** acc. **DIN 3210**

### Technische Daten:

Baulaenge nach EN 558-1  
Keilschieber Typ 2111 - Reihe 14  
Keilschieber Typ 2002 - Reihe 15  
Flanschbohrung nach EN 1092-2  
Dichtheitsklasse - A  
Betriebsdruck PN16  
Betriebstemperatur bis 120°C

Anschluss (Kupplung) **B3** - **ISO 5210**  
**E** - **DIN 3210**

### Caracteristici constructive:

Inelele de etansare ale tije (o-ring) pot fi schimbate fara a scoate robinetul din instalatie.  
Tija robinetului este din otel inoxidabil.  
Sertarul este acoperit in totalitate cu cauciuc, iar piulita tije poate fi inlocuita.

Toate partile componente sunt protejate impotriva corozionii.  
Executie standard: **PN16, 120°C, EPDM,**  
vopsea epoxidica **RAL5005 250 µm.**

**Certificat CE**  
**Aviz sanitar emis de PZH**

### Design features:

Spindle's gaskets O-ring - "DRY THREAD" - replaceable under pressure.  
Stainless steel spindle with rolled thread and bearing.  
Total sufrage rubbered wedge with replaceable spindle nut.  
All parts are protected against corrosion.

Standard execution: **PN16, 120°C, EPDM,**  
**epoxide paint RAL5005 250 µm.**

**Certificate CE**  
**Hygienic attest by PZH**

### Ausfuehrung:

Spindelabdichtung-O-Ring - "Trockengewinde" - unterdruckauswechselbar.  
Niro-Stahl Spindellager mit Walzgewinde.  
Keil ummantelt mit Gummi.  
Spindelmutter - auswechselbar.  
Alle Teile sind gegen Korrosion geschuetzt.

Standardausfuehrung:  
**PN16, 120°C, EPDM, Epoxyemalfarbe RAL5005 250 µm.**

**Zertifikat CE**  
**Hygienisches Attest PZH**

### Domenii de utilizare:

In instalatii de apa, apa potabila si alte fluide.

### Application:

In instalations: for water, potable water and other inert fluids to flow closing.

### Anwendung:

In Betriebswasserinstallationen, Trinkwasserinstallationen und andere neutrale Fluessigkeiten zur Absperrung des Durchflusses.

### Montaj:

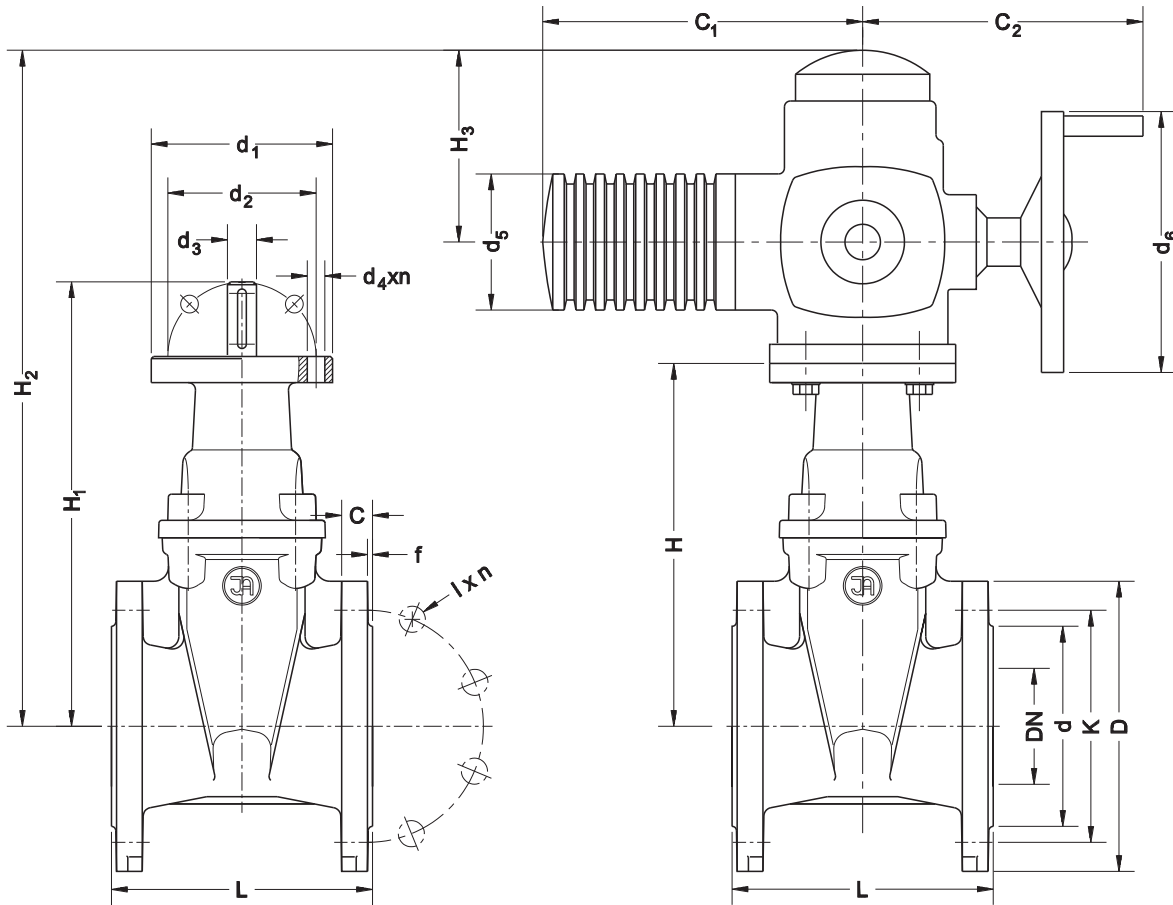
Montajul se face in pozitie orizontala sau verticala.

### Assembly:

Assembly from horizontal to vertical position.

### Montage:

Ist von horizontalen bis vertikalen Position moeglich



DN	L <sub>2911</sub>	L <sub>2902</sub>	C	f	D	d	PN16/PN10			C <sub>1</sub>	C <sub>2</sub>	d <sub>1</sub>	d <sub>2</sub>	d <sub>3</sub>	d <sub>4xn</sub>	d <sub>5</sub>	d <sub>6</sub>	H	H <sub>1</sub>	H <sub>2</sub>	H <sub>3</sub>	AUMA						
							K	I	n													Tip mecanism/ moment / nr. Rot. size-flange/ tripping torque/ turns groß-Flansch/ Haltmoment/ Drehn	SAxx.x-Fx	[Nm]/ ---				
[mm]																						[mm]				SAxx.x-Fx / [Nm]/ ---		
40	140	240	18	20	150	88	110	18	4	265	250	90	70	9x4	105	160	188	238	461	170	SA 7.5 F7	20-60	11					
50	150	250	185		102	125	198										248	271	170	13,5								
65	170	270	22	3	200	138	160	8/4	8	282	256	125	102	20	11x4	125	200	232	283	507	170	SA 10.1 F10	40-120	14				
80	180	280	220		158	180	255											307	530	170	17							
100	190	300	24	22	250	188	210	8	12/8	385	325	175	140	30	18x4	153	400	290	346	565	170	SA 14.1 F14	100-250	21				
125	200	325	285		212	240	329											385	604	170	26							
150	210	350	26	4	340	268	295	22	12/8	385	332	210	165	40	22x4	400	400	400	457	675	170	SA 14.5 F14	200-400	26				
200	230	400	405		320	355/350	26/22											12	560	624	875			180	34,5			
250	250	450	32	36	460	378	410/400	30/28	16	385	332	175	140	30	18x4	153	400	635	699	950	180	SA 14.1 F14	100-250	42,5				
300	270	500	580		480	525/515	34/28											16	980	1065	1370			180	51			
400	310	600	34	4	715	582	650/620	36/31	20	385	332	210	165	40	22x4	400	400	1240	1245	1555	180	SA 14.5 F14	300-500	58				
500	350	700	840		682	770/725	36/31											20	1330	1400	1650			180	63			
600	390	---	36	36	840	682	770/725	36/31	20	385	332	210	165	40	22x4	400	400	1330	1400	1650	180	SA 16.1 F16	500-1000	69				
600	---	800	840		682	770/725	36/31											20	1330	1400	1650			180	69			

Modalitate comanda/ Order procedure/ Bestellung:  
**Nr produs; DN; material; PN;**  
**Product number; DN; materials; PN;**  
**Produktnumer; DN; Materialien; PN;**

**Atentie / Warning / Achtung:**  
 2002 DN200 PN16 doar/only/nur EN-GJS-400-15  
 2002/2111 > DN200 PN16 doar/only/nur EN-GJS-400-15

**Exemplu. Example. Beispiel:**  
 2902; DN250; EN-GJS-400-15/EPDM; PN16.