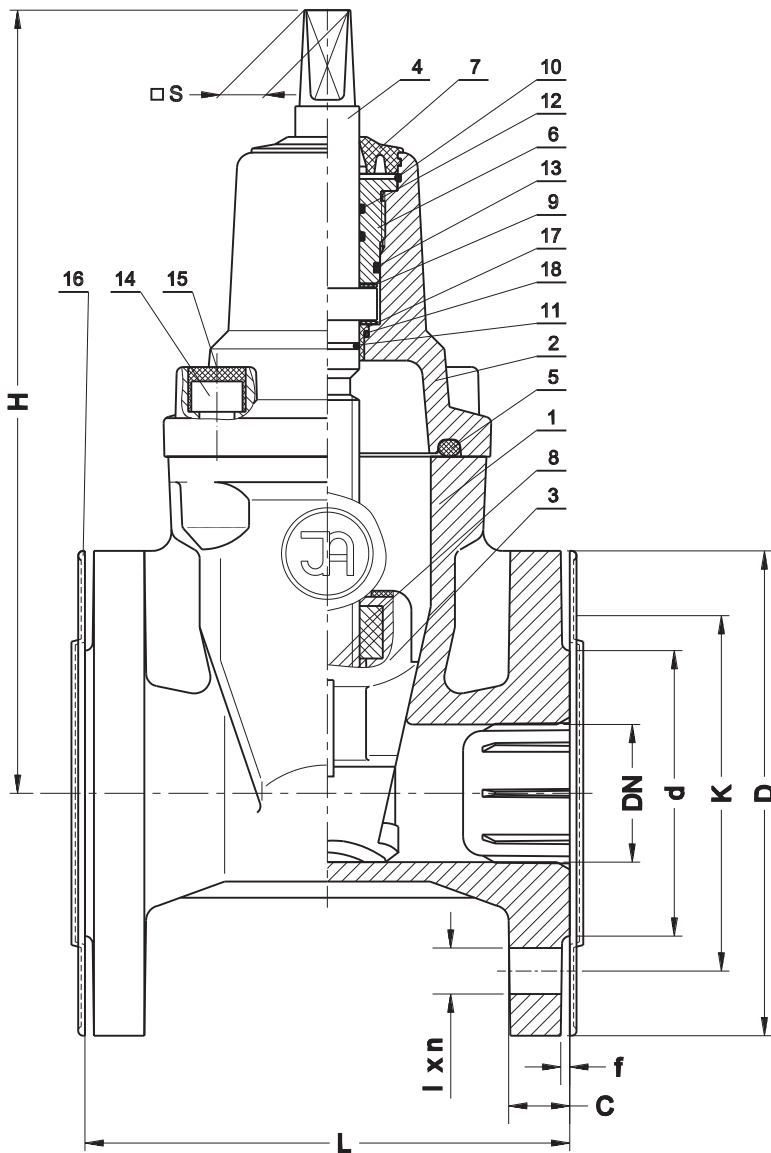


**Robinet cu sertar cauciucat
cu flanse, PN 25**
**Soft wedge gate valve
flanged PN 25**
**Weichkeilschieber
mit Flanschen PN 25**
Tip 2002

Tip 2111


Date tehnice:	Technical data:	Technischdaten:
Lungime de constructie EN 558-1 robinet cu sertar pana, corp plat 2111 - F 4 robinet cu sertar pana, corp oval 2002 - F 5 Flanse conform EN 1092-2 Clasa de etansare - A Presiune maxima de lucru PN 25 Temperatura maxima de lucru 120°C	Face to face length EN 558-1 gate valve 2111 - F4 gate valve 2002 - F5 Flanges / drilled acc. EN 1092-2 Leakproofness class - A Working pressure max. PN 25 Working temperature max. 120°C	Bebaugungslänge DIN 3202 / EN 558-1 Keilschieber 2111 - F4 Keilschieber 2002 - F5 Flanschanschluß/bohrung EN 1092-2 Dichtheitsklasse - A Arbeitsdruck max. PN 25 Arbeitstemperatur max. 120°C
Caracteristici de constructie:	Design features:	Baucharakteristik:
Inelele de etansare ale tije (o-ring) pot fi schimbate fara a scoate robinetul din instalatie. Tijă robinetului este din otel inoxidabil. Sertarul este acoperit in totalitate cu cauciuc; piulita tije poate fi inlocuita. Toate partile componente sunt protejate impotriva coroziunii. Executie standard: PN25, 120°C, EPDM , vopsea epoxidica RAL5005 250 µm* . Certificat CE Aviz sanitar emis de PZH	O-ring spindle's gaskets - "DRY THREAD" - replaceable under pressure. Stainless steel bearing spindle with rolling thread. Total sufrage rubbered wedge with replaceable spindle nut. All parts are protected against corrosion Standard execution: Pn25, 120°C, EPDM, epoxide paint RAL5005 250 µm. Certificate CE Hygenic atest by PZH	O-Ring Spindeldichtung - "Trocken Gewinde" - mit Unterdruckwechsellmöglichkeit gemacht. Niro-Stahl lagern Spindel mit Walzengewinde. Keil mit Gummi ganz bedekt und auswechselbar Spindelmutter. Alle Teile sind gegen Korrosion schützen Standardausführung: Pn25, 120°C, EPDM, Epoxyemalie RAL5005 250 µm. Zertifikat CE Hygienische Attest PZH
Domenii de utilizare:	Application:	Anwendung:
In instalatii de apa, apa potabila si alte fluide.	In instalations for water and other inert fluids to flow closing.	In Wasserlinien und andere neutrale Flüssigkeitenlinien zu Fluß verriegeln
Montaj:	Assembly:	Aufstellung:
Montajul se face in pozitie orizontala sau verticala.	Assembly in optional position.	Aufstellung im beliebig Position.



No.	Reper, Part, Teil	Material, Material
1	Corp, Body, Gehäuse	EN-GJS-400-15 - SR-EN-1563:2000 GGG40 - DIN 1693
2	Capac, Bonnet, Deckel	EN-GJS-400-15 - Sr-EN-1563:2000 GGG40 - DIN 1693
3	Sertar, Wedge, Keil	EN-GJS-400-15 - SR-EN-1563:2000 GGG40 - DIN 1693
4	Tija, Spindle, Spindel	Otel inox X20Cr13 SR-EN 10088-1:1998 Steel, Stahl DIN 1.4021
5	Garnitura corp-capac, Bonnet gasket, Dichtung	Cauciuc, Rubber, Gummi EPDM / NBR
6	Dop etansare tija, Packing cork, Dichtungkork	Aliaj cupru SR-EN 1982:2002, brass, Messing DIN 17660
7	Garnitura antipraf, Clean gasket, Putzendichtung	Cauciuc, Rubber, Gummi EPDM / NBR
8	Piulita tijej, Spindle nut, Spindelmutter	Aliaj cupru SR-EN 1982:2002, brass, Messing DIN 17660
9	Saiba tija, Spindle washer, Spindelscheibe	Teflon (Tarflen)
10	Inel opritor, Stopper ring, Sicherungsring	Otel, Steel, Stahl 65G
11-13	Inel etansare (O-Ring), Seal O-Ring, Dicht-O-Ring	Cauciuc, Rubber, Gummi EPDM/NBR
14	Organe asamblare, Screw, Schraube	Otel Fe/Zn5, otel zincat SR-EN ISO 4762:2004
15	Protectie organe asamblare, Screw stopper, Schraubblende	Parafina Paraffin
16	Capac protectie, Stopper, Blende	Polipropilena Polypropylene
17	Saiba tija, Spindle sleeve, Spindelhulse	Teflon (Tarflen)
18	Inel etansare (O-Ring), Seal O-Ring, Dicht-O-Ring	Cauciuc, Rubber, Gummi EPDM / NBR

DN	L Corp plat F4	L Corp oval F5	H	d	D	K 25 bar	I 25 bar	C	f	n 25 bar	□S	Masa Weight Gewicht F 4	Masa Weight Gewicht F 5
[mm]											[mm]	[kg]	
40	140	240	231	88	150	110	18	19	3	4	14	9.5	10.2
50	150	250	241	102	165	125	18	19	3	4	14	11.6	12.4
65	170	270	283	122	185	145	18	19	3	8	17	16.4	17.2
80	180	280	307	138	200	160	18	19	3	8	17	19.8	21.5
100	190	300	346	162	235	190	22	19	3	8	19	27.1	29.9
125	200	325	385	188	270	220	26	19	3	8	19	32.8	38.7
150	210	350	457	218	300	250	26	20	3	8	19	46.2	50.2
200	230	400	534	278	360	310	26	22	3	12	24	63.8	81.2
250	250	450	633	335	425	370	30	25	3	12	27	95.7	106.7
300	270	500	708	395	485	430	30	28	4	16	27	131.2	153.7