

**Robinet cu sertar cauciucat,
cu indicator de pozitie**
**Soft wedge gate valve
with open indicator**
**Weichdichtender Keilschieber
mit Öffnenzeiger**

Date tehnice:

Lungime de constructie conform EN 558-1
robinet cu sertar pana, corp plat 2111 - F 4
robinet cu sertar pana, corp oval 2002 - F 5
Flanse conform EN 1092-2
Clasa de etansare - A
Presiune maxima de lucru PN 16
Temperatura maxima de lucru 120°C

Technical data:

face to face lenght acc. EN 558-1
gate valve type 2511 - row 14
gate valve type 2502 - row 15
flanges acc. EN 1092-2
leakproofness class - A
working pressure PN16
medium temperature up to 120°C

Technische Daten:

Baulaenge nach EN 558-1
Keilschieber Typ 2511 - Reihe 14
Keilschieber Typ 2502 - Reihe 15
Flanschbohrung nach EN 1092-2
Dichtheitsklasse - A
Betriebsdruck PN16
Betriebstemperatur bis 120°C

Caracteristici constructive:

Inelele de etansare ale tijeii (o-ring) pot fi schimbate fara a scoate robinetul din instalatie.
Tija robinetului este din otel inoxidabil cu filet roluit.
Sertarul este acoperit in totalitate cu cauciuc, iar piulita tijeii poate fi inlocuita.
Robinet cu trecere integrala
Toate partile componente sunt protejate impotriva coroziunii.
Executie standard: **PN16, 120°C, EPDM,**
vopsea epoxidica RAL5005 250 µm.

Certificat CE
Aviz sanitar emis de PZH

Design features:

Spindle's gaskets O-ring - "DRY THREAD" - replaceable under pressure.
Stainless steel spindle with rolled thread and bearing.
Total sufrage rubbered wedge with replaceable spindle nut.
Gate valve with full bore.
All parts are protected against corrosion.

Standard execution:
PN16, 120°C, EPDM,
epoxide paint RAL5005 250µm,
without handwheel (*).

Hygienic attest by PZH
Certyficat CE

Ausfuehrung:

Spindelabdichtung-O-Ring - "Trockengewinde" - unterdruckauswechselbar.
Niro-Stahl Spindellager mit Walzgewinde.

Keil ummantelt mit Gummi.
Spindelmutter - auswechselbar.
Mit glattem und freien Durchgang.
Alle Teile sind gegen Korrosion geschuetzt.

Standardausfuehrung:
PN16, 120°C, EPDM,
Epoxyemaillfarbe RAL5005 250µm,
ohne Handrad (*).

Hygienisches Attest PZH
Zertyfikat CE

Domenii de utilizare:

In instalatii de apa, apa potabila si alte fluide.

Application:

In instalations: for water, potable water and other inert fluids to flow closing.

Anwendung:

In Betriebwasserinstallationen,
Trinkwasserinstallationen und andere neutrale
Flussigkeiten zur Absperung des Durchflusses.

Montaj:

Montajul se face im pozitie orizontala sau verticala.

Assembly:

Assembly from horizontal to vertical position.

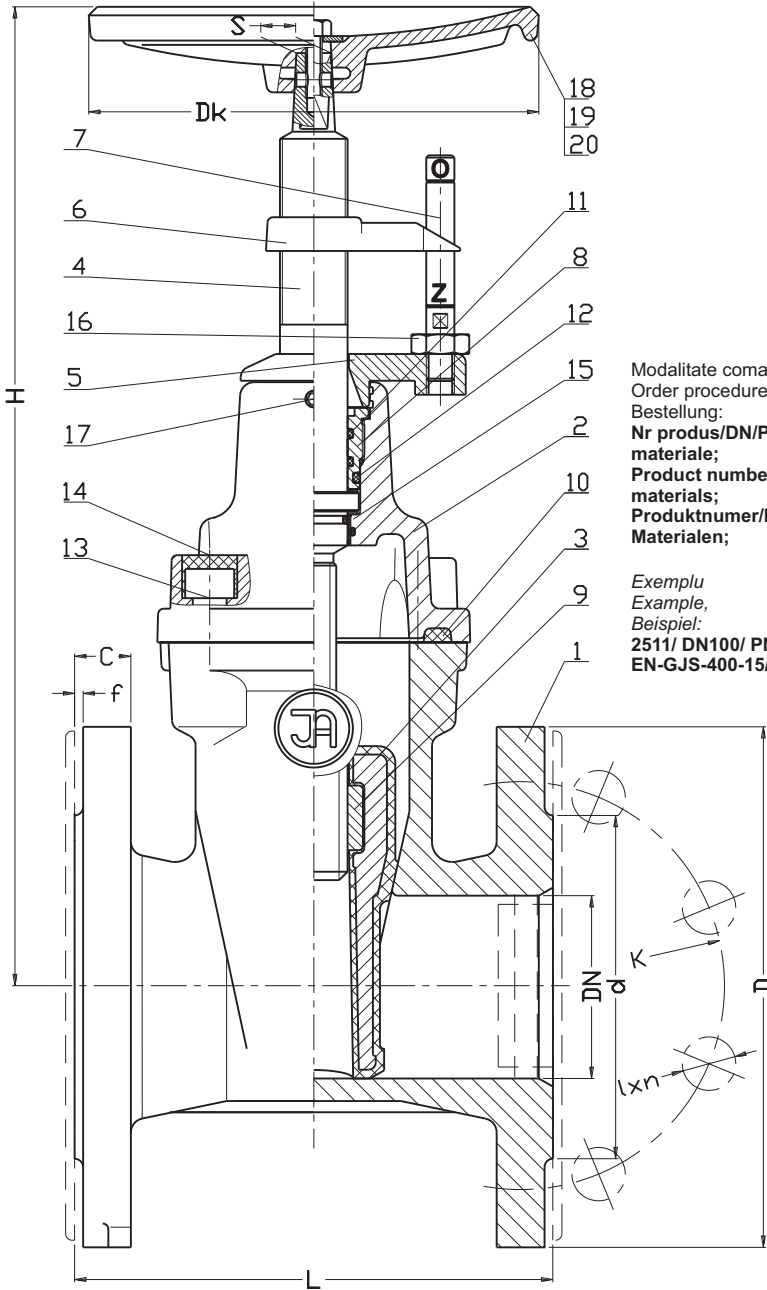
Montage:

Von horizontalen bis vertikalen Position moeglich.

* - alte executii la cerere

*- other executions on request

*- andere Versionen sind auch moeglich



Modalitate comanda
Order procedure
Bestellung:
**Nr produs/DN/PN/
materiale;
Product number/DN/PN/
materials;
Produktnumer/DN/PN/
Materialien;**

*Exemplu
Example,
Beispiel:*
**2511/ DN100/ PN16/
EN-GJS-400-15/ EPDM**

| No. | Reper, Part, Teil | Materiale, Materials, Materialien |
|-----|---|--|
| 1 | Corp Body Gehäuse | Fonta cenusie, fonta ductila EN-GJL-250, EN 1561:2000 EN-GJS-400-15, EN 1563:2000 |
| 2 | Capac Bonnet Deckel | Fonta cenusie, fonta ductila EN-GJL-250, EN 1561:2000 EN-GJS-400-15, EN 1563:2000 |
| 3 | Sertar Wedge Keil | Fonta cenusie, fonta ductila EN-GJL-250, EN 1561:2000 EN-GJS-400-15, EN 1563:2000 Cauciuc EPDM, ISO 1629: 2005 |
| 4 | Tija Spindle Spindel | Otel inoxidabil X17CrNi16-2, X20Cr13 EN 10088-1:2007 |
| 5 | Conector Connector Konektor | Fonta cenusie EN-GJL-250, EN 1561:2000 Polietilena EN ISO 1872-1:2000 |
| 6 | Cursor Hand Zeiger | Aliaj cupru EN 1982:2002 Polietilena EN ISO 1872-1:2000 |
| 7 | Indicator Indicator Anzeiger | Otel inoxidabil X20Cr13 EN 10088-1:2007 |
| 8 | Bucsa tijej Packing cork Dichtungkork | Aliaj cupru EN 1982:2002 |
| 9 | Piulita tijej Spindle nut Spindelmutter | Aliaj cupru EN 1982:2002 |
| 10 | Garnitura corp-capac Bonnet gasket Dichtung | Cauciuc EPDM ISO 1629: 2005 |
| 11 | O-Ring Seal O-Ring Dicht-O-Ring | Cauciuc EPDM ISO 1629: 2005 |
| 12 | O-Ring Seal O-Ring Dicht-O-Ring | Cauciuc EPDM ISO 1629: 2005 |
| 13 | Surub Screw Schraube | Otel Fe/Zn5, Otel inoxidabil EN ISO 4762: 2006 |
| 14 | Protectie surub Screw stopper Schraubblende | Parafina |
| 15 | Saiba Washer Unterlage | Polietilena EN ISO 1872-1:2000 |
| 16 | Piulita Nut Mutter | Otel Fe/Zn5, Otel inoxidabil EN ISO 4032: 2004 |
| 17 | Surub Set screw Schraube | Otel inoxidabil EN ISO 4027:2006 |
| 18 | Roata manevra Wheel Rad | Fonta cenusie EN-GJL-250, EN 1561:2000 |
| 19 | Surub Screw Schraube | Otel Fe/Zn5, otel inoxidabil EN ISO 4762: 2006 |
| 20 | Saiba Washer Unterlage | Otel Fe/Zn5, otel inoxidabil EN ISO 7093: 2002 |

| DN | L 2511 | L 2502 | H | d | D | K PN16 (PN10) | I PN16 (PN10) | C | f | n PN16 (PN10) | Dk | □S | Masa Weight 2511 [kg] | Masa Weight 2502 [kg] |
|------|--------|--------|-----|-----|-----|---------------|---------------|----|---|---------------|-----|------|-----------------------|-----------------------|
| [mm] | | | | | | | | | | | - | [mm] | 2511 [kg] | 2502 [kg] |
| 40 | 140 | 240 | 290 | 88 | 150 | 110 | 18 | 18 | 3 | 4 | 200 | 14 | 11,3 | 12,2 |
| 50 | 150 | 250 | 315 | 102 | 165 | 125 | 18 | 20 | 3 | 4 | 200 | 14 | 13,4 | 14,4 |
| 65 | 170 | 270 | 345 | 122 | 185 | 145 | 18 | 20 | 3 | 4 | 200 | 17 | 18,1 | 19,2 |
| 80 | 180 | 280 | 385 | 138 | 200 | 160 | 18 | 22 | 3 | 8 (4) | 200 | 17 | 21,4 | 23,4 |
| 100 | 190 | 300 | 435 | 158 | 220 | 180 | 18 | 24 | 3 | 8 | 250 | 19 | 30,3 | 33,4 |
| 125 | 200 | 325 | 475 | 188 | 250 | 210 | 18 | 26 | 3 | 8 | 250 | 19 | 35,9 | 42,2 |
| 150 | 210 | 350 | 535 | 212 | 285 | 240 | 22 | 26 | 3 | 8 | 250 | 19 | 50 | 53,7 |
| 200 | 230 | 400 | 620 | 268 | 340 | 295 | 22 | 26 | 3 | 12 (8) | 320 | 24 | 70,3 | 86,7 |
| 250 | 250 | 450 | 720 | 320 | 405 | 355 (350) | 26 (22) | 32 | 3 | 12 | 320 | 27 | 97,7 | 112,2 |
| 300 | 270 | 500 | 830 | 378 | 460 | 410 (400) | 26 (22) | 32 | 4 | 12 | 320 | 27 | 131,6 | 159 |