

## Clema montaj

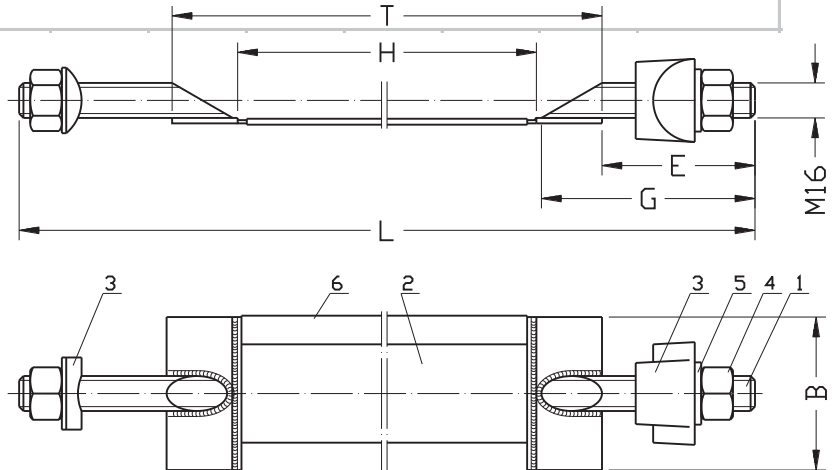
## Mount clamp for water lines

## Montageschelle fuer Wasserinstallationen



DN	L	B	T	G	E	H	D.ext.conducta
[mm]							
80	390	64	160	115	90	150	88-108
100	435		205			195	106-135
125	510		280			270	132-158
150	585		355			350	159-190
200	730		500			490	218-246
250	880		650			640	266-300
300	1025		795			785	314-344
350	1200		970			960	*
400	1330		1100			1090	*
450	1480		1250			1240	*
500	1655		1425			1415	*
600	1950		1720			1710	*
800	2550		2320			2310	*

Nr	Reper	Material
1	Surub	Otel inoxidabil A2 PN-EN ISO 4762: 2006
2	Protectie cauciuc	Cauciuc EPDM PN-ISO1629:2005
3	Suport	Otel inoxidabil PN-EN 10088-1:2007 fonta ductila EN-GJS-400-15
4	Piulita	Otel inoxidabil A2 PN-EN ISO 4032: 2004
5	Saiba	Otel inoxidabil A2 PN-EN ISO 7091: 2003
6	Clema	Otel inoxidabil PN-EN 10088-1:2007



### Date tehnice:

Presiune de lucru Pn16  
Temperatura de lucru max. +70°C

### Technical data:

working pressure PN16  
medium temperature up to +70°C

### Technischedaten:

Betriebsdruck PN16  
Betriebstemperatur bis +70°C

### Caracteristici constructive:

Clema este fabricata din otel inoxidabil.  
Garnitura din cauciuc EPDM asigura un contact foarte bun cu teava chiar si in cazul unor defecte minore, denivelari, coroziune.  
Suruburile sunt fabricate din otel inoxidabil.  
Suportii din fonta ductila sunt protejati impotriva coroziunii.

Executie standard: **Otel inoxidabil, EPDM,**

*Aviz sanitar emis de PZH*

### Design features:

The clamp is made from stainless steel.  
The EPDM gasket enable esy contact to a pipe even in places with light defects, unevenness, corrosion pits.  
The bolts are stainless steel.  
The brackets from nodular cast iron are protected against corrosion.

Standard execution: **Stainless steel, EPDM,**

*Hygienic attest by PZH*

### Ausfuehrung:

Schlauchschelle ist aus Niro-Stahl gemacht.  
Gummidichtung EPDM versichern gute Anliegung auch dann das Rohr kleine Defekte, Unebenheit, korrosive Anfrassung hat.  
Schrauben sind aus Niro-Stahl gemacht.  
Haltern sind aus Duktiles Gußeisen gemacht und sind gegen Korrosion geschützt.

Standardausfuehrung: **Niro-Stahl, EPDM,**

*Hygienische Atest PZH*

### Domenii de utilizare:

In instalatii de apa, apa potabila si alte fluide inerte.

### Application:

In instalations: for water, potable water and other inert fluids.

### Anwendung:

In Wasserlinnen, Trinkwasserlinnen und andere neutrale Flussigkeiten.

### Montaj:

Montajul se poate face in orice pozitie.  
Se dezasurubeaza piulitele.  
Se fixeaza clema pe conducta.  
Se asambleaza fitingurile si se strang suruburile.

### Assembly:

Assembly from horizontal to vertical position.  
Unscrew the nuts.  
Slide the clamp over the pipe.  
Mount to fittings and turn up the screws.

### Montage:

Kann in horizontalen oder vertikalen Position installiert werden.  
Abschrauben die Muttern.  
Schieben die Schelle auf dem Rohr und Armaturen.  
Muttern anziehen.

\* - alte executii la cerere

\*- other executions on request

\*- andere Ausfuehrung moeglichkeit