

**Robinet de retinere cu bila
cu prindere directa**
Ball check valve
Kugelrückschlagventil
6517

6527

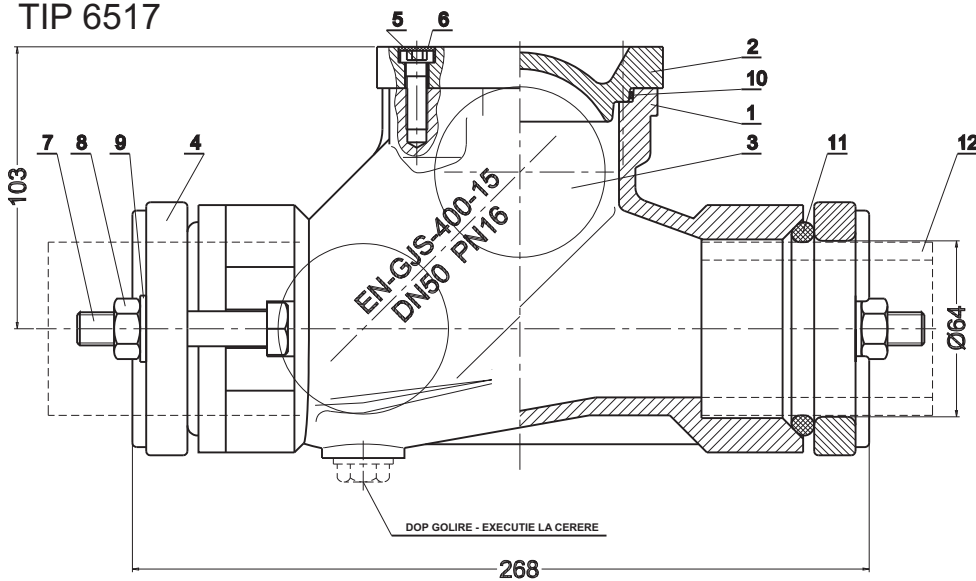

Date tehnice:	Technical data:	Technischen daten:
Presiune maxima de lucru - 16 (10) BAR Temperatura maxima de lucru 70°C Cerinte conform - EN 12050-1, EN12050-4.	working pressure - 1,6 (1,0) MPa medium temperature - 70°C requirements and investigations - EN 12050-1, EN 12050-4.	Arbeitsdruck - 1,6 (1,0) MPa Mediumtemperatur - 70°C Forderungen und Prüfung - EN 12050-1, EN 12050-4.
Caracteristici constructive:	Design features:	Baucharakteristik:
- constructie simpla si compacta - durata de viata lunga, - acces usor la partile interioare si la bila, - etansare sigura, fara zgomot, - etansare incepand cu 0,5 BAR , - deschidere maxima pentru viteza fluidului incepand cu 1 m/s - confera conditii de trecere pentru particule solide (EN 12050-4) fara vibratii ale bilei, - vopsea epoxidica pana la 250 µm, RAL 5015 Aviz sanitar emis de PZH	- compact and simply construction - high durability, - easy inside acces and to ball, - silent and unfailing operation, - close leakproofness at 0,05 MPa, - full open valve for fluid speed from 1 m/s, - perform conditions clearance for solid parts (EN 12050-4) without forced ball vibrations, - epoxide paint to build 250 µm, RAL 5015 (other color)*; - Hygienic Atest PZH	- geschlossene und gerade Bebauung, - hohe Laufzeit, - leicht innen Zugang und zu Kugel, - geräuschlos und zuverlässigkeit Arbeit, - Abschlußdichtheit mit 0,05 MPa, - fülle Öffnung für Flüssgeschwindigkeit auf 1 m/s, - Erfüllt Lichtspalt-bedingungen für Festteilchen (EN 12050-4) ohne zwangsläufig Kugelvibration, - Bedeckung: Epoxyemaille Schichtdicke 250 µm, RAL 5015 (andere Farbe)*; - Hygieneschattest PZH
Domenii de utilizare:	Application:	Anwendung:
- canalizare, ape pluviale, ape industriale - bila vulcanizata cu cauciuc NBR, - apa potabila - bila vulcanizata cu EPDM. - pentru fluide cu pH intre 4 si 8, Figure 6517 - corp drept Figure 6527 - corp de colt	- for sewage: with fecal matter, rain, industrial - ball vulcanized with rubber NBR, - for potable water - ball vulcanized with rubber EPDM - for fluids with pH between 4 and 8 Figure 6517 - straight assembly Figure 6527 - angular assembly	- Fäkalien, Regenabwasser, Industrieabwasser - Kugel mit Gummi NBR bedekt, - Trinkwasser - Kugel mit Gummi EPDM bedekt. - Andere Flüssigkeiten pH = 4-8 Figure 6517 - Geradeausbau Figure 6527 - Winkelausbau
Montaj:	Assembly:	Aufstellung:
Tipul 6527 inlocuieste cotul in instalatie . Montajul se face pe conducte orizontale sau verticale.	Valve 6527 is a substitute for leg pipe. Assembly for valve 6517 and 6527 is possible on vertical or horizontal pipe lines.	Ventil 6527 ersetzen Krümmer. Stellen für 6517 und 6527 am Horizontal oder Vertical Rohrlinien auf.

*- la comanda speciala

* for special order

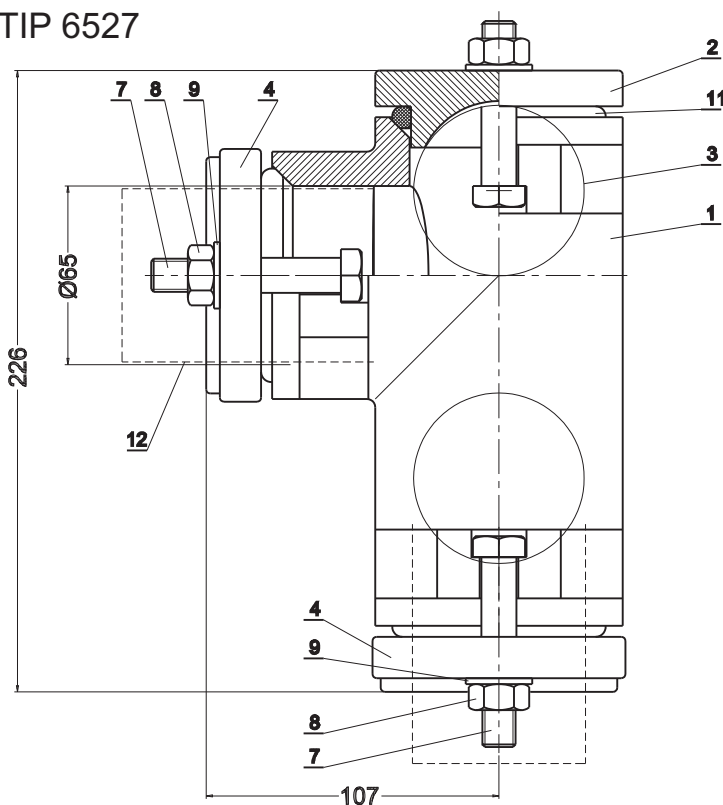
* für spezial Bestellung

TIP 6517



No.	Reper, Part, Teil	Material
1	Corp, Body, Gehäuse	Fonta ductila EN-GJS-400-15 EN-1563:2000
2	Capac, Bonnet, Deckel	Fonta ductila EN-GJS-400-15 EN-1563:2000
3	Bila, Ball, Kugel	Cauciuc, Rubber, Gummi NBR, EPDM
4	Inel prindere, Force ring,	Fonta ductila EN-GJS-400-15 EN-1563:2000
5	Surub, Screw, Schraube	Otel A2 EN ISO 7984: 2001
6	Protectie surub, Screw stopper, Schraubblende	Parafina Paraffin
7	Surub, Screw, Schraube	Otel A2 EN ISO 4016: 2001
8	Piulita, Nut, Mutter	Otel A2 EN ISO 4032: 2002
9	Saiba, Washer, Unterlage	Otel A2 EN ISO 7091: 2002
10	O-ring	Cauciuc, Rubber, Gummi NBR, EPDM
11	O-ring	Cauciuc, Rubber, Gummi NBR, EPDM
12	Conducta, Pipe, Rohr	PVC / PE

TIP 6527



Modalitate comanda /Order procedure /Bestellung:
TIP(E); DN; PN; Cauciuc/ rubber/ Gummi;

Exemplu /Example /Beispiel:
6517; DN50;PN 16; EPDM.

*) la comanda speciala/ for special order/ für spezial Bestellung
A - dop golire/ drain plug/ Schlammluke
B - surub aerisitor / raising ball screw/ Hubschraube