

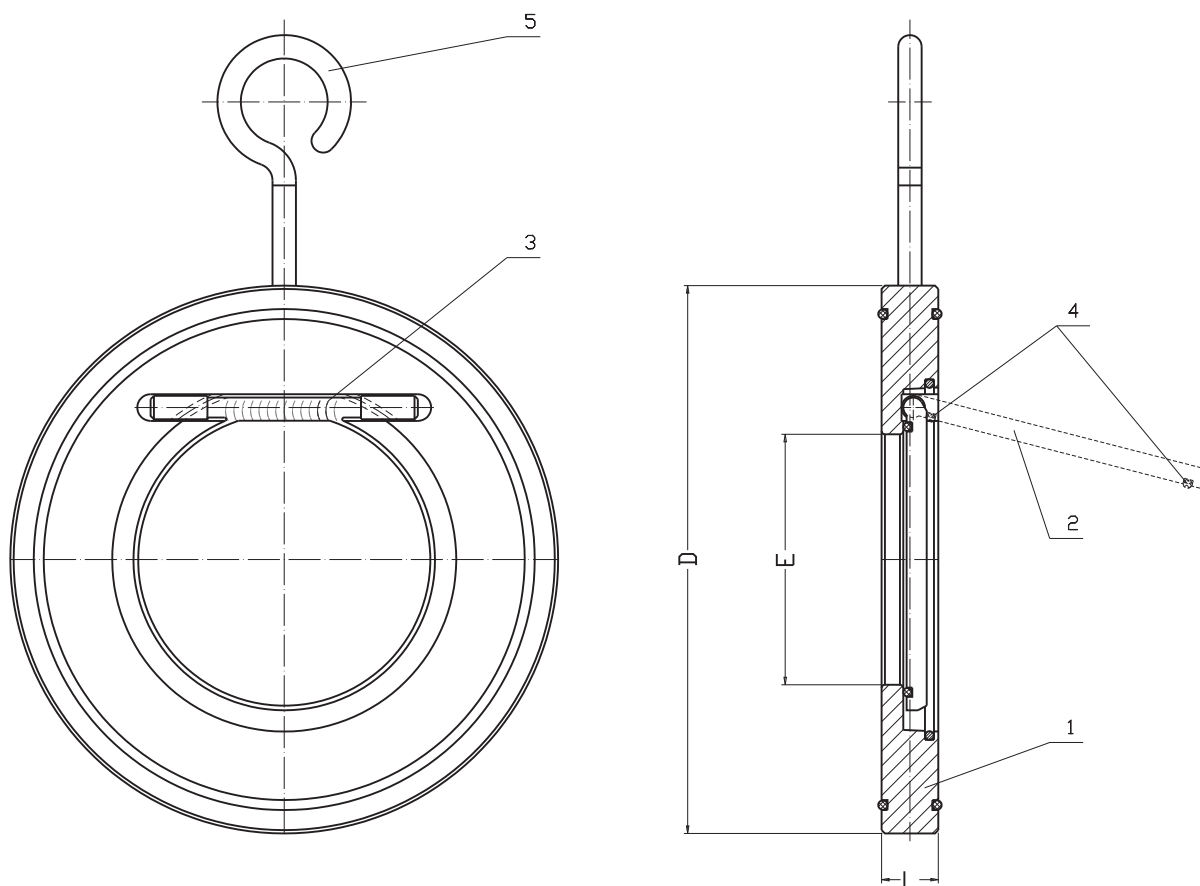
**Robinet de retinere cu clapa,
cu prindere intre flanse**
**Wafer check valve
interflanged**
**Rückschlagklappe
Zwischenflansch**


Date tehnice:	Technical data:	Technischdaten:
<p>Diametru nominal: DN 40 – 600</p> <p>Compatibilitate flanse: DIN 2632/33 PN 10/16 Marcaj: DIN EN 19 Etansare: DIN 3230 T3 BO, BN (etansare 1); ISO 5208 - categorie 3; API 598 Tabel 5; ANSI B 16-104, Clasa VI Temperaturi de lucru: intre 0 °C si +200 °C, (In functie de garnituri si materialul corpului) NBR 90°C; EPDM 120°C; FPM 150°C; PTFE 200°C Corp: Aluminiu, otel, aliaj cupru Clapa: Otel Elemente de prindere: Otel Garnituri: NBR, FPM, EPDM, PTFE °</p>	<p>Nominal diameter: DN 40 – DN 600</p> <p>Flange accommodation: DIN 2632/33 PN 10/16 Marking: DIN EN 19 Tightness check: DIN 3230 T3 BO, BN (Leakage Rate 1); ISO 5208, Category 3; API 598 Table 5; ANSI B 16-104, Class VI Temperature range: 0 °C up to +200 °C, depending on sealing and body material. (NBR 90°C; EPDM 120°C; FPM 150°C; PTFE 200°C) Body: Aluminium, AISI 304, AISI 316, Brass Disc: AISI 304, AISI 316 Attaching pins: AISI 304, AISI 316 Seals: NBR, FPM, EPDM, PTFE °</p>	<p>Nennweiten: DN 40 – DN 600</p> <p>Flanschanschlussmaß: DIN 2632/33 PN 10/16 Kennzeichnung: DIN EN 19 Dichtheitsprüfung: DIN 3230 T3 BO, BN (Leckrate 1) ISO 5208, Kategorie 3; API 598 Tabelle 5; ANSI B 16-104, Class VI Temperaturbereich: 0 °C bis +200 °C, die Temperaturen sind abhängig von den jeweiligen Dichtungen und Gehäusematerial NBR 90°C; EPDM 120°C; FPM 150°C; PTFE 200°C Gehäuse: Aluminium, 1.4305, 1.4571, Messing, Rg7, PVC, PP Scheibe: 1.4305, 1.4571, 1.4581 Befestigungsschrauben: 1.4305, 1.4571, Rg 7 Dichtungen: NBR, FPM, EPDM, PTFE °</p>
<p>Caracteristici constructive:</p> <ul style="list-style-type: none"> - Poate fi montat in orice pozitie, - Centrarea se face dupa diametrul exterior al Corpului, - Etansarea se face cu O-ringuri, - Element de prindere pentru o centrare usoara, - Materialele pot fi schimbate, - Toate tipurile sunt prevazute cu arc de revenire, - Nu necesita intretinere, montajul este simplu <p>Executie standard: Pn16, 70°C, NBR °.</p> <p>Aviz sanitar PZH</p>	<p>Design features:</p> <ul style="list-style-type: none"> - Can be installed in any desired position - Centering over the outside diameter of the body - Sealing through O-rings - Holder-eye for easy centering - Extremely short face-to-face dimensions - Materials can be changed among each other - All constructions are available in spring-returned version - Maintenance-free - simple mounting <p>Standard execution: PN16, 70°C, NBR °.</p> <p>Hygienic attest by PZH</p>	<p>Baucharakteristik:</p> <ul style="list-style-type: none"> - Universell einsetzbar - Eignung für vertikalen und horizontalen Einbau - Zentrierung über Außendurchmesser des Gehäuses - Abdichtung durch O-Ringe - Halteröse als Einbauhilfe - Extrem kurze Baulänge - Materialien sind untereinander austauschbar - Alle Ausführungen sind mit Federrückstellung lieferbar - Für pulsierende Strömungsverhältnisse: RSK mit Federrückstellung - Wartungsfrei – einfacher Einbau - Standardausführung: PN10, 70°C, NBR °. <p>Hygienische Atest PZH</p>
<p>Domeni de utilizare:</p> <p>Instalatii de apa cu PN 16 , 70°C (120°C), de canalizare, apa industriala sau alte fluide (NBR) pH=4-8, si apa potabila (EPDM)</p>	<p>Application:</p> <p>Water lines PN 16, 70°C (120°C) for sewage, industrial water or other fluids (NBR) (pH=4-8) and potable water (EPDM)</p>	<p>Anwendung:</p> <p>Wasserlinien PN 16, 70°C (120°C) Industrierwasser und andere Flüssigkeiten (NBR) (pH=4-8) und Trinkwasser (EPDM).</p>
<p>Montaj:</p> <p>Robinetul poate fi montat in pozitie orizontala sau verticala</p>	<p>Assembly:</p> <p>Valve can be assembled on pipe line in horizontal or vertical position</p>	<p>Aufstellung:</p> <p>Ventil kann man in Horizontalerohrleitung oder Verticalerohrleitung aufstellen</p>

* - alta executie la comanda speciala

* - another executions possibility

* - andere Ausführung möglichkeit



DN	D	E	L	Masa
[mm]	[mm]	[mm]	[mm]	[kg]
40	94	21	15	0,5
50	109	30	15	0,8
65	129	41	15	1,25
80	144	50	17	1,5
100	164	75	17	2,25
125	195	96	18	3
150	221	96	18	4,5
200	276	155	28,5	9,3
250	330	200	33,5	15
300	384	240	38	24

No.	Reper, Part, Teil	Material
1	Corp	Otel 3S, S235JR/Zn EN 10025-1: 2007 H18N9, X10CrNi18-8 EN 10088-1: 2007
2	Clapa	Otel 3S, S235JR/Zn EN 10025-1: 2007 H18N9, X10CrNi18-8 EN 10088-1: 2007
3	Ax, Arc	Otel inoxidabil 50S2JR/Zn PN-74/H-84032 H18N9, X10CrNi18-10 EN 10088-1: 2007
4	Garnitura	Cauciuc NBR PN-ISO 1629: 2005
5	Inel prindere	Otel 3S, S235JR/Zn EN 10025-1: 2007 H18N9, X5CrNi18-10 EN 10088-1: 2007

Modalitate comanda /Order procedure /Bestellung:
TIP(E); DN; PN; Material/ Materials/ Materialien;

Exemplu /Example /Beispiel:
6534; DN200;PN 10; Alama/Brass/Messing/EPDM.