

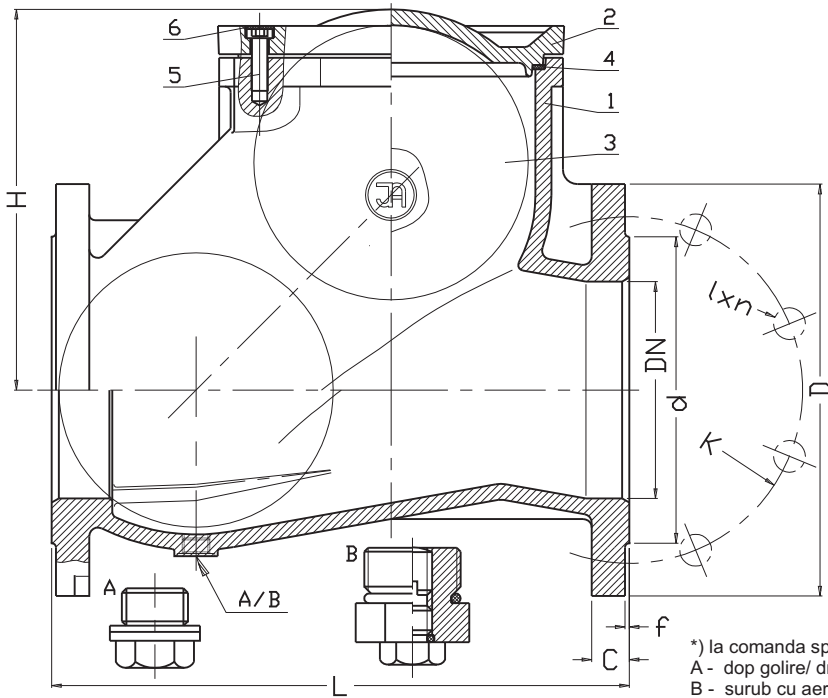
**Robinet de retinere cu bila,
corp cu flanse**
**Ball check valve
flanged**
**Kugelrückschlagventil
mit Flansch**


Date tehnice:		Technical data:		Technischedaten:	
Lungime de constructie	EN 558-1	fitting length	EN 558-1	Bebaungslänge	EN 558-1
Flanse conform	EN 1092-2	Flanges / drilled acc.	EN 1092-2	Flanschanschluß/bohrung	EN 1092-2
Presiune maxima de lucru	PN 16	Working pressure max.	PN 16	Arbeitsdruck max.	PN 16
Temperatura maxima de lucru:	70°C (120°C)	Working temperature max.	70°C (120°C)	Arbeittemperatur max.	70°C (120°C)
Caracteristici constructive:		Design features:		Baucharakteristik:	
Bila este acoperita in intregime cu cauciuc. Exista posibilitatea echiparii cu surub de golire. Toate partile componente sunt protejate impotriva coroziunii. Executie standard: PN16, 70°C, NBR (EPDM), vopsea epoxidica RAL5005 250 µm (*). Certificat CE Aviz sanitar emis de PZH		Total sufrage rubbered ball. Drain plug execution possibility. . All parts are protected against corrosion Standard execution: PN16, 70°C, NBR (EPDM), epoxide paint RAL5005 250 µm (*). Certificate CE Hygienic attest by PZH		Kugel mit Gummi ganz bedekt. Ausführung mit Schlammluke möglichkeit. Alle Teile sind gegen Korrosion schützen Standardausführung: PN16, 70°C, NBR (EPDM), Epoxyemalie RAL5005 250 µm (*). Zertifikat CE Hygienische Atest PZH	
Domenii de utilizare:		Application:		Anwendung:	
Instalatii de apa cu presiunea 16 bari (10 bari) ,70°C (120°C), de canalizare, apa industriala sau alte fluide cu pH=4-8 (NBR) si apa potabila (EPDM) Figura 6516 pentru instalatii de pompare Figura 6526 pentru instalatii gravitationale		Water lines PN 16 (10),70°C (120°C) for sewage, industrial water or other fluids (NBR) (pH=4-8) and potable water (EPDM) Figure 6516 for pump instalation Figure 6526 for gravitation instalation		Wasserlinien PN 16 (10),70°C (120°C) Industrierwasser und andere Flüssigkeiten (NBR) (pH=4-8) und Trinkwasser (EPDM). Figure 6516 für Pumpeninstallation Figure 6526 für Gravitationinstallation	
Montaj:		Assembly:		Aufstellung:	
Robinetul poate fi montat in pozitie orizontala sau verticala		Valve can be assembled on pipe line in horizontal or vertical position		Ventil kann man in Horizontalerohrleitung oder Verticalerohrleitung aufstellen	

* - alta executie la comanda speciala

* - another executions possibility

* - andere Ausführung möglichkeit



No.	Reper, Part, Teil	Material, Materials, Materialien
1	Corp Body Gehäuse	Fonta cenusie, fonta ductila EN-GJL-250, EN 1561:2000 EN-GJS-400-15, EN 1563:2000
2	Capac Bonnet Deckel	Fonta cenusie, fonta ductila EN-GJL-250, EN 1561:2000 EN-GJS-400-15, EN 1563:2000
3	Bila Ball Kugel	Fonta cenusie EN-GJL-250, EN 1561:2000 Aluminium AISI PN-EN 1706: 2001 Cauciuc NBR, EPDM PN-ISO 1629: 2005
4	Garnitura Gasket Dichtung	Cauciuc NBR, EPDM ISO 1629: 2005
5	Surub Screw Schraube	Otel Fe/Zn5, otel inoxidabil EN ISO 4762: 2006
6	Protectie surub Screw stopper Schraubblende	Parafina

Modalitate comanda/ Order procedure/ Bestellung:
Nr produs; DN; material; PN;
Product number; DN; materials; PN;
Produktnumer; DN; Materialien; PN;
Exemplu, Example, Beispiel:
6516; DN100; EN-GJS-400-15/EPDM; PN16.

*) la comanda speciala/ for special order/ auf Wunsch
 A - dop golire/ drain plug/ Ablassschraube
 B - surub cu aerisitor/ raising ball screw/ Anlueftschraube

DN	PN	L	H	d	D	K	I	C	f	n	Masa Weight Gewicht	
[mm]											6516	6526
											[kg]	
50	PN16 (*)	200	113	102	165	125	18	20	3	4	8,3	6,9
65		240	126	122	185	145	18	20	3	4	12,3	11,9
80		260	162	138	200	160	18	22	3	8	16,8	15,8
100		300	194	158	220	180	18	24	3	8	23,1	21,3
125		350	214	188	250	210	18	22	3	8	37,2	34,5
150		400	260	212	285	240	22	26	3	8	53,1	50,2
200	PN10 (*)	500	320	268	340	295	22	22	3	12	98,8	92,1
250		600	365	320	405	350	22	30	3	12	136	---
300		700	427	378	460	400	22	30	4	12	220	---
350		800	427	429	520	460	23	32	4	16	260	---
400		900	537	480	580	515	28	32	4	16	410	---
500		1100	650	582	670	620	28	34	4	20	720	---
600		1300	800	582	780	725	31	34	4	20	1100	---

Montaj, Assembly, Montage

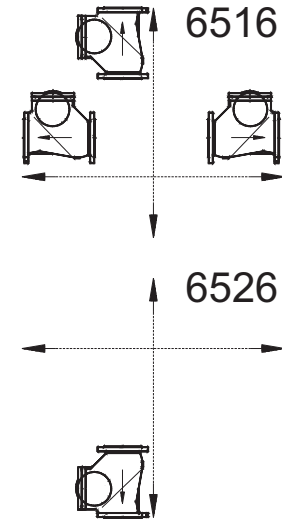
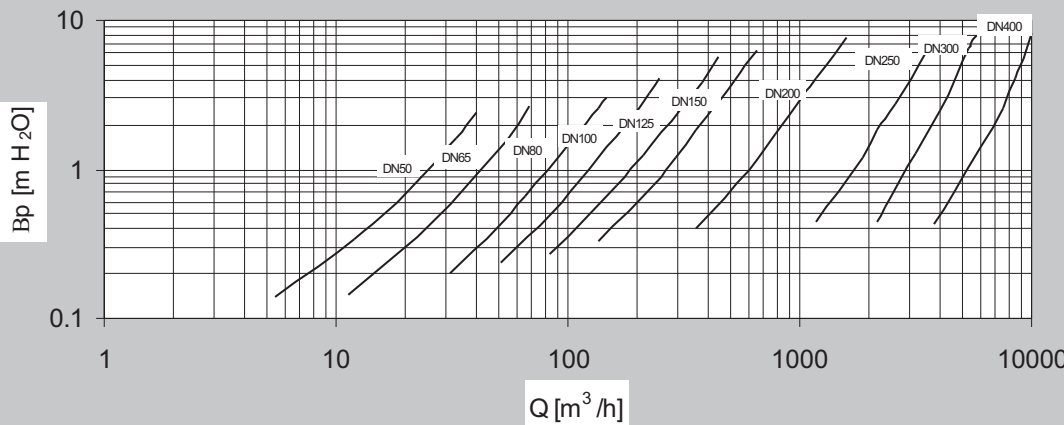


DIAGRAMA DEBIT-PRESIUNE $\Delta p = f(Q)$ PENTRU TIPUL 6516



Atentie / Waring / Achtung:
 1) alt plan de gaurire la cerere,
 other drill on request,
 andere bohrung ist moeglich

6516/6526 > DN350 PN10
 doar/only/nur EN-GJS-400-15