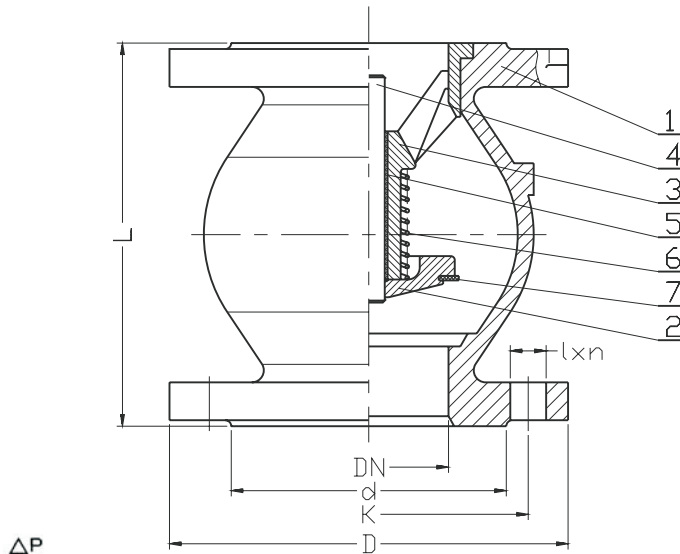
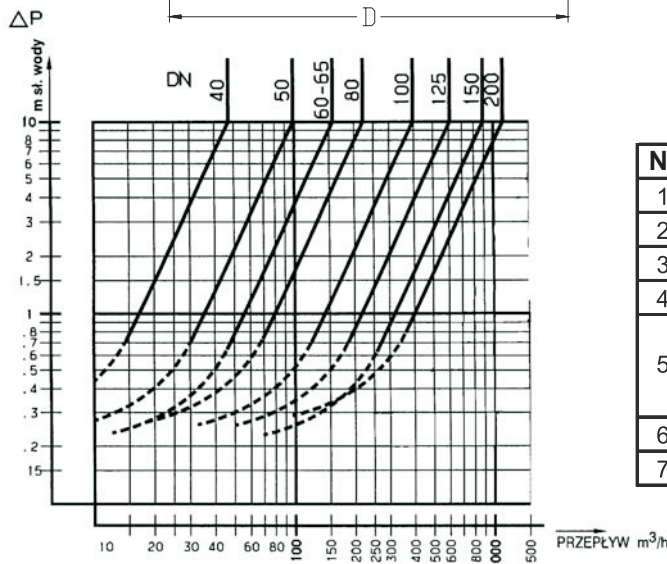


## Robinet de retinere cu arc, corp cu flanse

## Spring check valve, flanged type



Disc



Nr.	Reper	Material
1.	Corp	EN-GJL-250
2.	Disc	EN-GJL-250
3.	Element ghidare	EN-GJL-250
4.	Tija	X12CrNiS 18-8 (AISI 303)
5.	Ghidaj arc	DN 50-80 aliaj cupru
		DN 100-150 oțel inoxidabil
		DN 200-250 aliaj cupru
6.	Arc	X22CrNi 18-8 (AISI 302)
7.	Garnitura	NBR

DN	PN10 (PN16)		D	L	d	Kv	Masa
	k	l <sub>xn</sub>					
	[mm]			[mm]		[m <sup>3</sup> /h]	[kg]
DN50	125	4x19	165	100	102	100	6
DN65	145	4x19	185	120	120	160	5,5
DN80	160	8x19	200	136	138	230	11
DN100	180	8x19	220	175	158	390	15
DN125	210	8x19	250	200	188	625	23
DN150	240	8x23	285	234	212	900	30

### Caracteristici:

- Robinet de retinere recomandat inclusiv pentru sisteme de pompare
- Pierderi minime de presiune
- Etansarea incepe de la presiunea de 0,3 BAR
- Montajul se face in pozitie verticala sau orizontala
- Rezistent la socuri hidraulice
- Temperatura de lucru intre -10 C si + 110 C

- gaurire flanse conform EN 1092:2-1999
- presiune de lucru 10-16 BAR
- protejat impotriva coroziunii

Aviz sanitar emis de PZH